

# MONTÁŽNÍ NÁVOD

## KOMÍNOVÝ SYSTÉM

typ :

**KONDENZÁTNÍ  
nerez**

pro plynná paliva s přetlakem do 200 Pa  
a teplotou do 200°C

*Komín pro celé generace*

**BLK**



**Před zahájením montáže pečlivě čtete tento návod**

### PODMÍNKY PRO UŽÍVÁNÍ KOMÍNOVÉHO SYSTÉMU

Provoz spotřebiče můžete zahájit až po provedení revize spalinové cesty. Připojení spotřebiče na komín provedte přímo, nebo pomocí redukce. Na komínové těleso připojujte pouze schválené spotřebiče a kouřovody, které prokazatelně odpovídají zařídění komínového tělesa (palivo, teplotní třída, přirozený tah/přetlak...).

Spalinová cesta musí být v celé své délce čistitelná a kontrolovatelná. Spalujte pouze palivo schválené výrobcem spotřebiče.

Do komínového tělesa je zakázáno jakkoliv zasahovat (např. elektrorozvody, osazování antén apod). Na komín lze připevnit pouze uzemnění a schválené komínové příslušenství (stříšky, hlavice, lapače jisker...). Při montáži těchto dílů postupujte tak, aby nedošlo k poškození komínu.

Část komínu, která je vně budovy musí být opatřena povrchovou úpravou zamezující pronikání vlhkosti.

Dbejte na pravidelné čištění a kontroly spalinové cesty minimálně v intervalech dle nařízení vlády č. 36/2016 Sb.



### Základní zásady pro montáž komínu

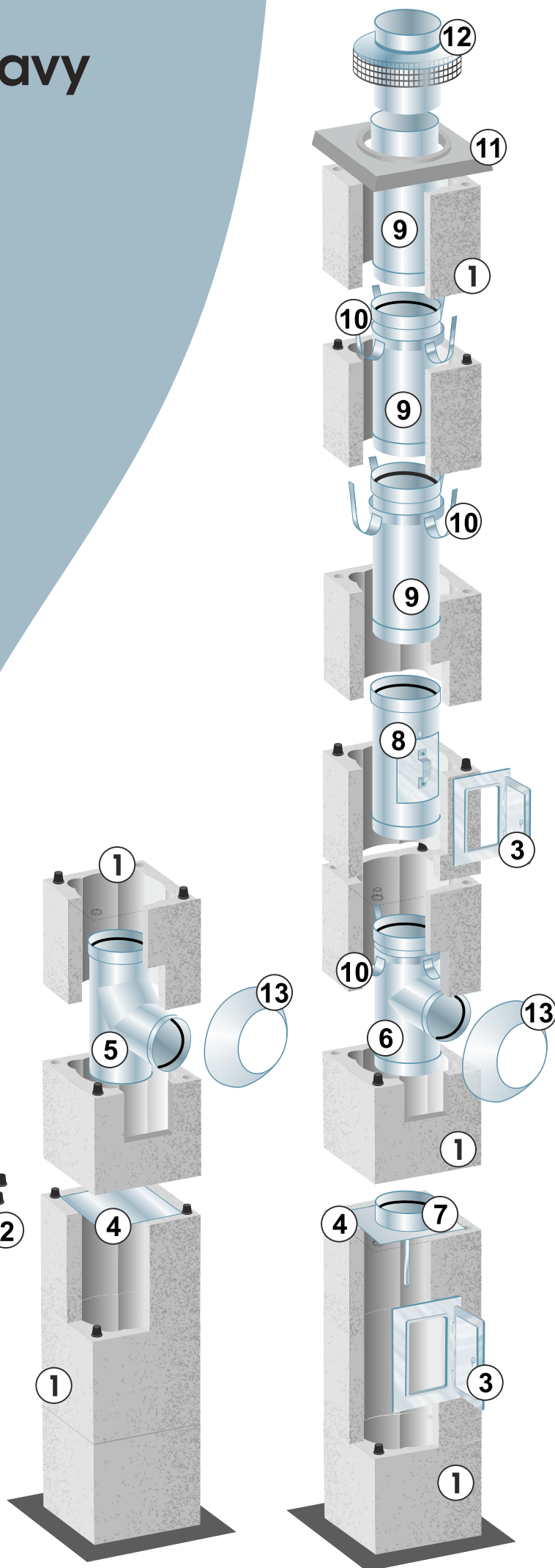
- Komín musí být postaven na odpovídající základové konstrukci (obr. 6 - zadní strana)
- Umístění a typ komínu musí odpovídat požadavkům norem a předpisů.
- Otvory ve stropních konstrukcích musí být svisle přesně nad sebou a s dostatečnou vůlí.

Po celou dobu montáže kontrolujte rovinnost komínu lať a vodováhou



# Díly komínové sestavy

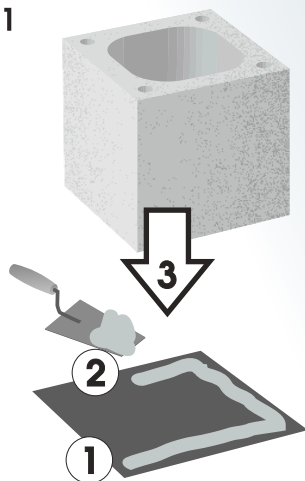
- 1- Komínová tvárnice
- 2- Plastová spojka
- 3- Komínová dvířka do tvárnice
- 4- Nosný plech
- 5- Koleno 87° s podporou
- 6- T-kus
- 7- Kondenzátní miska s odtokem
- 8- Revizní kus
- 9- Prodloužení (0,5m, 1m, 2m)
- 10- Distanční objímka
- 11- Krcí betonová deska
- 12- Komínová hlavice
- 13- Krcí nerezový límec hrdla T-kusu nebo patního kolene
- 14- Lepidlo komínových tvárníc KOM 19



Po celou dobu montáže kontrolujte rovinnost komínu laťí a vodováhou



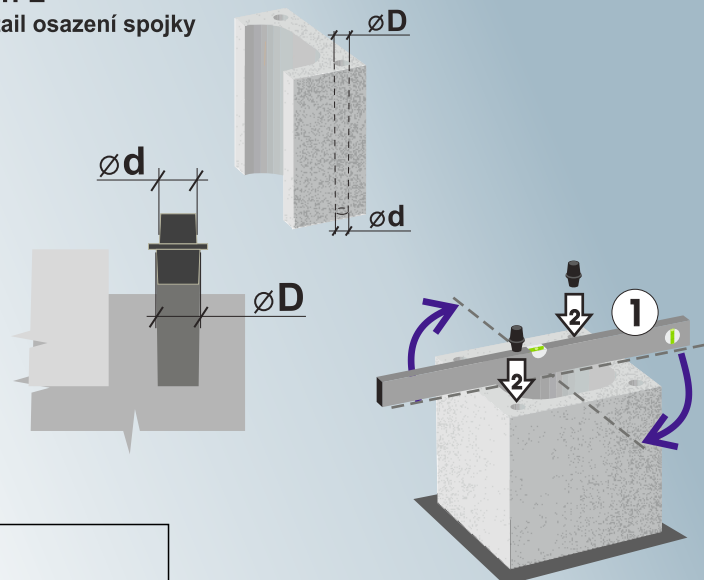
obr. 1



- 1 - hydroizolace základu
- 2 - nanesení zdicí malty
- 3 - usazení první tvárnice

obr. 2

Detail osazení spojky



- 1 - srovnání tvárnice do roviny
- 2 - nasazení spojek  
(2ks na spoj úhlopříčně)

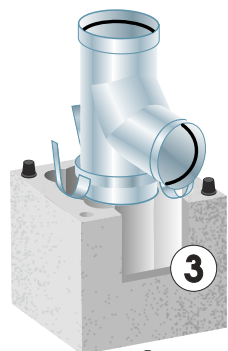
## Založení komínového tělesa

Před založením je potřeba provést izolaci proti vlhkosti (obr. 1)

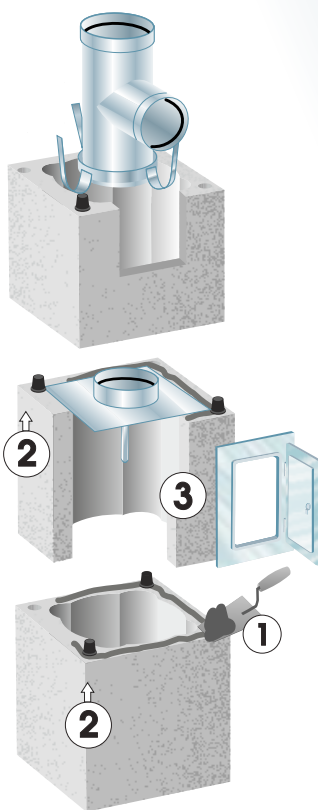
První tvárnici osadte do maltového lože a znivelujte ve všech směrech ( obr. 2).

Po celém obvodu tvárnice naneste lepidlo KOM 19 a osadte plastové středící kolíky ( 2 ks do každé tvárnice, vždy v další tvárnici osazení otočené o 90°).

obr. 3a



obr. 3b



spojky  
90°

- 1- Nanesení lepidla KOM 19 po celém obvodu tvárnice
- 2- Nasazení plastových spojek (2 ks na tvárnici úhlopříčně)
- 3- Příprava otvorů pro sopouch (vrtání, frézování, řezání)

Osadte vrchní tvárnici otvory do plastových kolíků ve spodní tvárnici, a zkontrolujte rovinnost vodováhou. Nezapomeňte v požadované výšce revizního otvoru vyříznout v tvárnících otvor pro komínová dvířka.

Stejným postupem pokračujte až do výše o jednu tvárnici méně, než je požadovaná výška hrdla patního kolene nebo T-kusu.

### Provedení dle obr. 3a :

V tvárnici vyřízněte otvor pro hrdlo patního kolene.

Po celém obvodu spodní tvárnice naneste lepidlo KOM 19 a usadte nosný plech. Upravíme nanesené lepidlo aby bylo stále po celém obvodu tvárnice a usadíme tvárnici s otvorem pro patní koleno s podporou. Na podporu patního kolene nasadíme středící objímku a zasuneme do tvárnice tak, aby se patní koleno svou podporou stálo na nosném plechu.

### Provedení dle obr. 3b :

V tvárnici vyřízněte otvor pro hrdlo T-kusu. Po celém obvodu spodní tvárnice naneste lepidlo KOM 19 a usadte nosný plech s otvorem pro odtokovou rouru kondenzátní misky . Upravíme nanesené lepidlo aby bylo stále po celém obvodu tvárnice a usadíme tvárnici s otvorem pro T-kus.

Na T-kus nasadíme kondenzátní misku a středící objímku a zasuneme do tvárnice tak, aby trubka odvodu kondenzátu prošla otvorem nosného plechu a T-kus s miskou stál na nosném plechu.

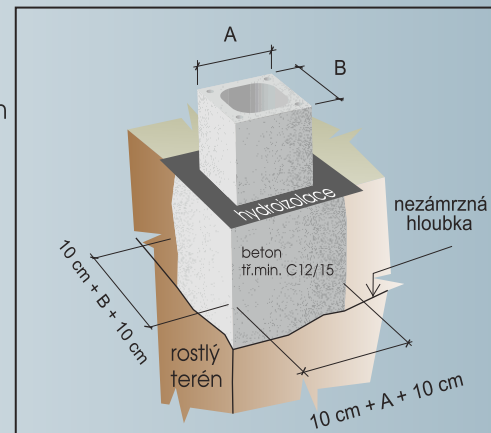
## Montáž průběžné části komínu

Pokračujte ve stavbě komínu nanesením lepidla na tvárnice, vložením plastových spojek a osazením tvárnice. Pozor, ovory pro plastové spojky nejsou na spodní a vrchní straně tvárnice stejně velké (viz obr. 2) a proto je potřeba osazovat tvárnice vždy stejnou stranou nahoru.

Nezapomeňte na vyřezání otvorů v tvárnících pro komínová dvířka v případě revizních otvorů. Revizní otvory musí být dobře přístupné pro kontrolu spalinové cesty.

Komínové těleso je nutné kotvit k nosné konstrukci. Max. vzdálenost mezi ukotvením je 5 m. Ukotvení musí umožňovat dilataci komínu.

Pro kotvení do krovu se používá dodávaná sada ocelového kotvení (obr. 7).



## Montáž nerezových dílů spalinové cesty.

Komínové nerezové vložky a díly se spojují zasunutím do sebe přes těsnění v hrdle vložky.

Délka zasunutí odpovídá délce hrdla. Na kraji hrdla je drážka, do které lze vložit těsnící kroužek, takže spojení vložek je těsné. Pro vystředění vložek v komínovém tělese se používají distanční kovové objímky.

Tyto objímky montujte ve vzdálenostech 1 + 2 m od sebe.

## Vyztužení nadstřešní části komínu

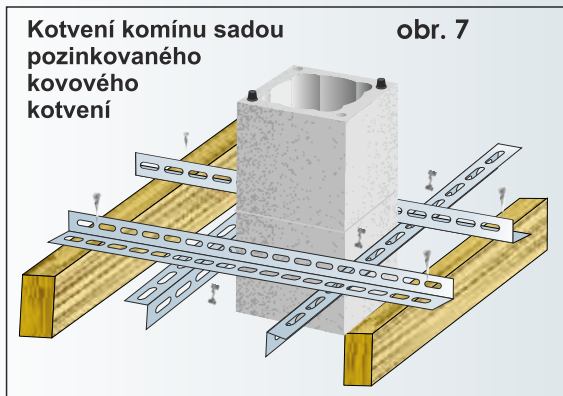
*Pokud je část komínu nad úrovní střešní konstrukce vyšší než 1,3 m, je nutné komín vyztužit.*

K vyztužení použijte azmovací ocelové dráty o průměru 8 + 12 mm. Armujte vždy všechny 4 otvory v rozích tvárníc.

Délka armování musí odpovídat dvojnásobku délky nadstřešní části komínu.

Při zdění na toto provedení musíte myslet a v dané výšce zaslepte rohové otvory.

V armovaných tvárnících rohové otvory důkladně prolijte vodou a spolu s armovací ocelí vyplňte řídkým betonem třídy min. C16. Lepidlo KOM 19 nanášejte i okolo celých rohových otvorů, aby řídký beton nevytékal do izolace



## Odvod kondenzátu a srážkové vody

**Provedení s patním kolenem** obr. 3a  
Kondenzát a srážková voda je odváděna do kondenzačního kotle

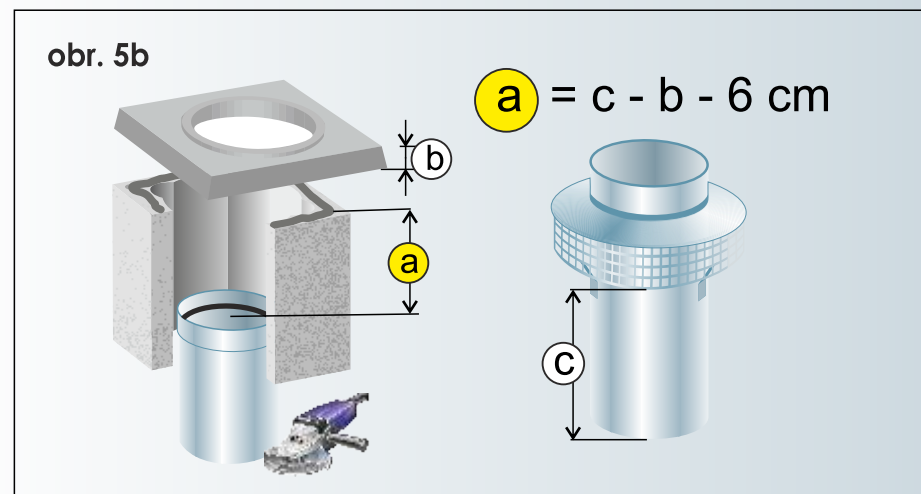
**Provedení s T-kusem kolenem** obr. 3b  
Kondenzát a srážková voda je odváděna z kondenzátní misky do nádoby nebo přes sifon do kanalizace.

**Při výšce nadstřešní části komínu více jak 1,8 m, vždy konzultujte provedení s odpovědnou osobou**

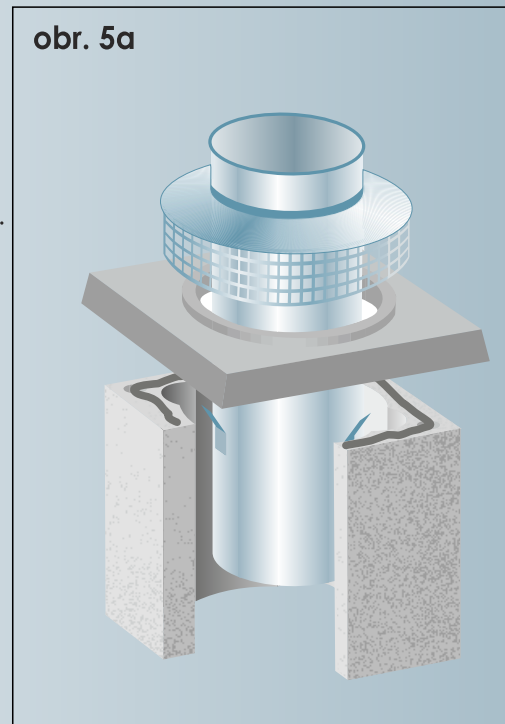
## Hlava komínu

**Nasávací nerezová hlavice** (obr. 5a)

Poslední vložku zkrátíme tak, abychom dostali rozměr „a“, dle vzorce v obr. 5b (vždy krájíme na opačném konci od hrdla vložky). Na horní plochu tvárnice nanese se lepidlo KOM 19 a usadí se komínová deska. Rozehněme jistící plechy na rouře nasávací hlavice a skrz otvor v komínové desce zasuneme hlavici přes těsnění do hrdla poslední vložky.



obr. 5a



**STAVBY  
KOMÍNY**

**KOMÍNOVÉ CENTRUM**  
Nepomucká 356, 340 34 PLÁNICE  
výroba - výstavba - servis tel: 376 394 777

**OBCHODNÍ A TECHNICKÉ  
CENTRUM** Certovka 804, 339 01 KLATOVY  
obchod-technická příprava-servis tel: 376 609 122

[www.stavby-kominy.cz](http://www.stavby-kominy.cz)