

MULTIkeram K

z tenkostěnných keramických vložek s hrdlem
pro přirozený tah , na pevná, kapalná a plynná paliva,
s přívodem vzduchu ke spotřebiči prostorem
mezi tvárnici a komínovou vložkou

MONTÁŽNÍ NÁVOD

 **Před zahájením montáže pečlivě čtěte tento návod**

PODMÍNKY PRO UŽÍVÁNÍ KOMÍNOVÉHO SYSTÉMU

Provoz spotřebiče můžete zahájit až po provedení revize spalinové cesty.
Pro připojení spotřebiče do komínu vždy použijte systémový adaptér
(poz.10 - Díly komínové sestavy str. 2) .

Na komínové těleso připojujte pouze schválené spotřebiče a kouřovody,
které prokazatelně odpovídají zatřídění komínového tělesa (druh paliva,
teplotní třída, přirozený tah/přetlak ...) Plocha průřezu kouřovodu nesmí být
větší, než plocha průřezu komínového připojení.

Spalinová cesta musí být v celé své délce kontrolovatelná a čistitelná.

Je povoleno spalovat pouze palivo schválené výrobcí spotřebičů a komínových systémů.

Při prvním zatopení udržujte nižší teplotu, aby se všechny materiály pomalu
vysušily. Při dalším topení nesmí dojít k překročení teploty uvedené na



UVEDENÉ BODY JSOU ČASTO PORUŠOVÁNY PŘIPOJOVÁNÍM PROVIZORNÍCH TOPIDEL V PRŮBĚHU STAVBY A SPALOVÁNÍM STAVEBNÍCH ODPADŮ

Do komínového tělesa je zakázáno jakkoliv zasahovat (např. montáží
elektrorozvodů a různých technologických svodů, osazováním antén apod.)

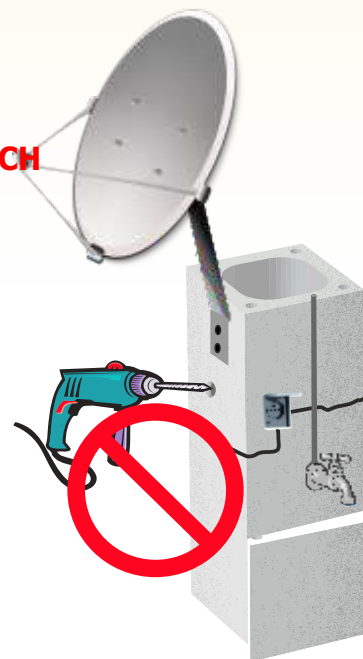
Na komín lze připevnit pouze uzemnění a schválené komínové příslušenství
(stříšky, hlavice, lapače jisker...). Při montáži těchto dílů je nutno postupovat
tak, aby nedošlo k poškození komínu.

Ta část komínu, která je vně budovy, musí být opatřena povrchovou
úpravou zamezující pronikání vlhkosti (omítka, oplechování, obložení apod.).

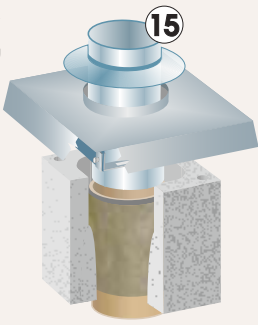
**Dbejte na pravidelné čištění a kontroly spalinové cesty minimálně v intervalech
dle nařízení vlády č.34/2019 Sb.**

Základní zásady pro montáž komínu:

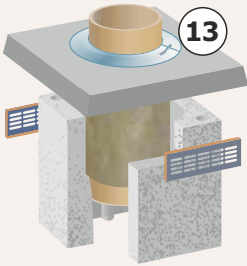
- Komín musí být postaven na odpovídající konstrukci (obr.1 - strana 2)
- Umístění a typ komínu musí odpovídat požadavkům norem a předpisů.
- Komínové těleso musí být vzdáleno min. 50 mm od hořlavých stavebních materiálů (obr.11 -zadní strana)
- Otvory ve stropních konstrukcích musí být svisle přesně nad sebou a s dostatečnou vůlí.
- Spáru mezi komínem a stropní konstrukcí je nutné vyplnit pružným nehořlavým materiálem (např. kamennou vlnou). **Zásadně nesmí dojít k vylištění betonem, nebo k vyložení polystyrenem !**
- Zdění všech komínových tvárnic proveďte lepidlem KOM 19 a k lepení keramických vložek použijte kyselinovzdorný tmel PLEWA dle návodu na přípravu tmelu (obr.12 - zadní strana).
- Po celou dobu montáže kontrolujte rovinnost komínu latí a vodováhou.
- Komínová izolace ,která je dodávána jako integrovaná na vložkách, T- kusu a čistících/vybíracích dílech **musí doléhat ve vodorovných spojích těsně na sebe.**



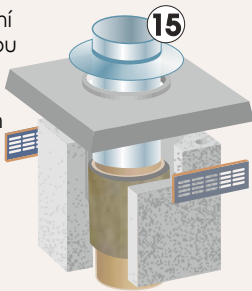
Varianta ukončení komínu nerezovou krycí deskou a nerezovým dilatačním dílem s límcem



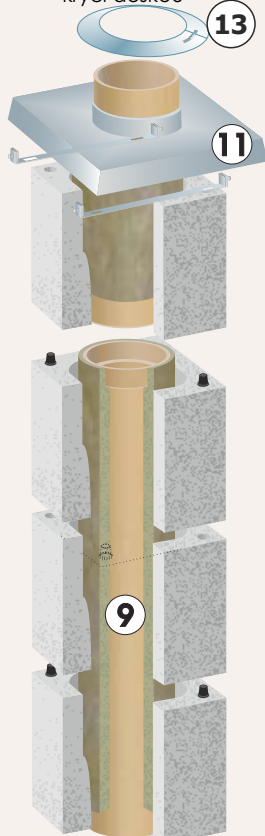
Varianta ukončení komínu betonovou krycí deskou a nerezovým límcem



Varianta ukončení komínu betonovou krycí deskou a nerezovým dilatačním dílem s límcem

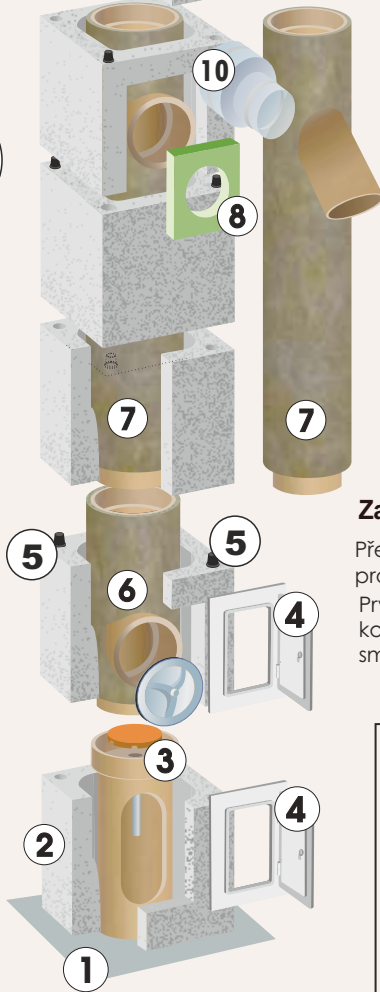


Základní ukončení komínu nerezovým límcem a nerezovou krycí deskou



Díly komínové sestavy

- 1 - hydroizolace základu
- 2 - komínová tvárnice
- 3 - základní díl s kondenzační miskou, krycí destičkou a odvodem kondenzátu dolů
- 4 - plechová komínová dvířka
- 5 - spojky (2ks na spoj)
- 6 - čistící a vybírací díl s hrdlem, integrovanou izolací a víčkem
- 7 - T-kus / sopouch (90° a 45°) s hrdlem a integrovanou izolací délka 100 cm
- 8 - dilatační izolace připojení
- 9 - slabostěnná keramická vložka s hrdlem a integrovanou izolací délka 100 cm
- 10 - adaptér/redukce kouřovodu není součástí kom. sestavy
- 11 - nerezová krycí deska s držáky
- 12 - souprava upevňujícího materiálu pro nerezovou krycí desku
- 13 - nerezový límec
- 14 - betonová krycí deska
- 15 - nerezový dilatační díl
- 16 - kyselinovzdorný tmel na keramické vložky
- 17 - lepidlo KOM 19 na komínové tvárnice

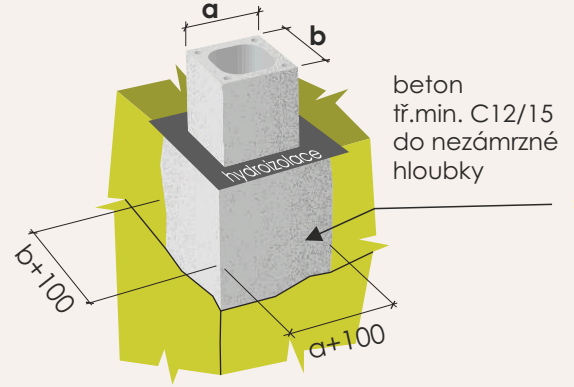


Provedení komínového základu

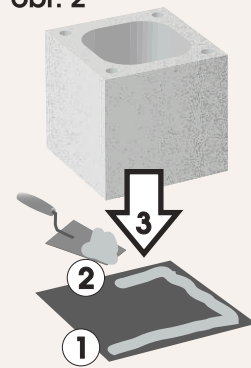
Provedení komínového základu je závislé na výšce komínu a typu podloží. Základ komínu v novostavbě je mnohdy řešen v rámci provedení základových pasů, nebo únosností základové desky či stropu. Vždy platí, že venkovní základ komínu musí být minimálně v nezamrzné hloubce bez ohledu na zatížení. **Pro konkrétní řešení se poraďte s odpovědnou osobou !!!**

obr. 1

Detail provedení komínového základu



obr. 2

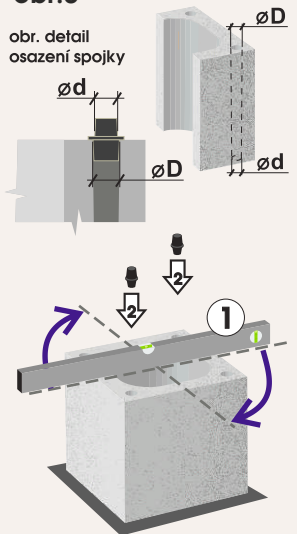


- 1 - hydroizolace základu
- 2 - nanesení zdicí malty
- 3 - usazení první tvárnice

Založení komínového tělesa

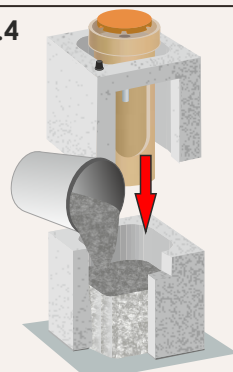
Před založením komínu je potřeba provést izolaci proti vlhkosti - obr.2. První tvárnici upravenou pro odvod kondenzátu znivelujte ve všech směrech a osadte plastovými středícími kolíky dle obrázku - obr.3.

obr.3

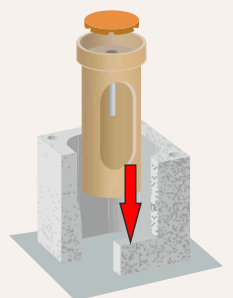


- 1 - srovnání tvárnice do roviny
- 2 - nasazení spojek (2ks na spoj úhlopříčně)

obr.4



obr.5



První tvárnici můžeme vyplnit betonovou směsí do požadované výšky a tím regulovat výšku sopouchu obr.4, nebo základní díl s odvodem kondenzátu usadit přímo na základ komínu obr.5. V případě vyplnění tvárnice betonovou směsí pokračujeme ve stavbě komínu až následující den po zatuhnutí betonové směsí.

Vyztužení nadstřešní části komínu

Pokud je nadstřešní část komínu vyšší než 1,3 m, je nutné komín vyztužit. Vyztuhu komín provedeme armováním tělesa komínu ve všech čtyřech rozích. K vyztužení použijte stavební ocelové dráty o průměru 8+12 mm. Délka armování odpovídá dvojnásobku délky nadstřešní části komínu.

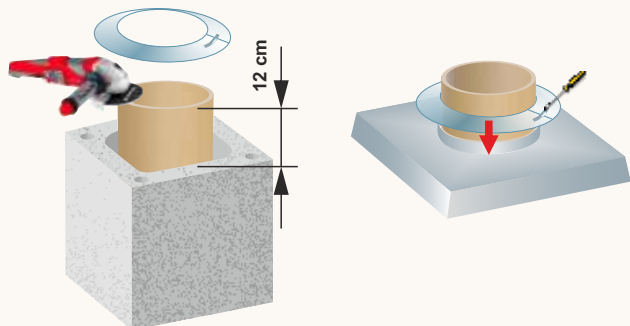
Pozor !!! Při zdění je potřeba ve výšce začátku armování zaslepit otvory v rozích tvárnice (např. čtverečky plechu).

Samotné armování provádíme tak, že otvory důkladně prolijeme vodou, vložíme armovací drát a vyplníme řídkým betonem tř. min C12/15. Lepidlo KOM19 nanášíme okolo celých otvorů v tvárnici, aby beton nevytékal.

Při výšce nadstřešní části komínu více jak 1,8 m, vždy konzultujte provedení s odpovědnou osobou!!!

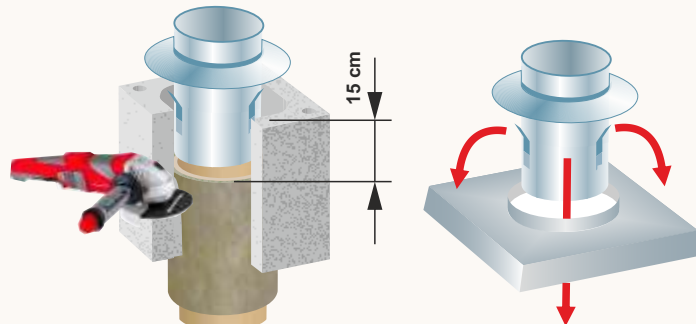
Montáž hlavy komínu

Úprava délky poslední keramické vložky pro variantu ukončení nerezovým límcem



Délku poslední keramické vložky upravíme tak, aby vyčnívala 12 cm nad horní hranu poslední tvárnice. **Po osazení komínové desky** nasadíte na vyčnívající konec vložky nerezový límec tak aby překrýval osazení otvoru komínové desky a stáhnete jej pevně na vložku.

Úprava délky poslední keramické vložky pro variantu ukončení nerezovým dilatačním dílem

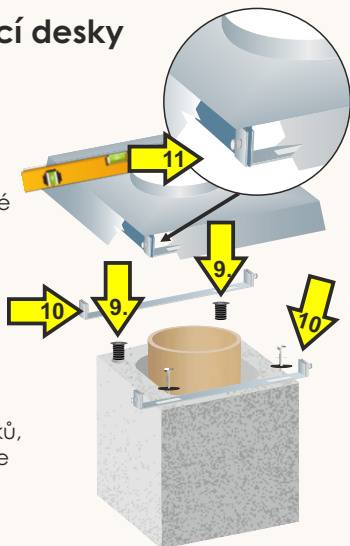


Délku poslední keramické vložky upravíme tak, aby končila 15 cm pod horní hranou poslední tvárnice. **Po osazení komínové desky** vsuneme otvorem v komínové desce nerezový ukončovací dilatační díl s rozevřenými pojistnými plechy do poslední vložky. Pojistné plechy musí být rozevřeny do většího průměru než je průměr otvoru v komínové desce. Lehkým tlakem protlačíme dilatační díl rozevřenými pojistnými plechy otvorem komínové desky a tím je díl zajištěn proti uvolnění.

Montáž nerezové krycí desky

Do otvorů v poslední tvárnici nalepíte opatrně plastové hmoždinky poz. 9, které jsou součástí soupravy upevňujícího materiálu poz. 12 - Díly komínové sestavy.

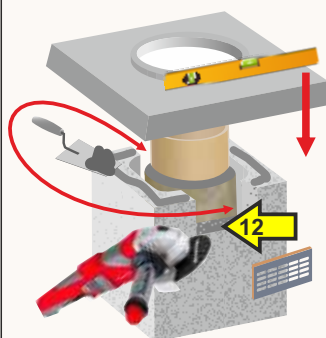
Šrouby z téže soupravy přišroubujeme do hmoždinek pozinkované držáky nerezové komínové desky poz. 10. Komínovou desku osadíme vymezovacími plechy pro přisávání vzduchu na spodní straně desky do držáků, znielujeme a důkladně zajistíme přiloženými šrouby M8 poz. 11.



Montáž betonové krycí desky

Podle velikosti větrací mřížky vyřízneme dva protilehlé otvory do poslední tvárnice. Tyto otvory slouží pro instalaci mřížky na přívod vzduchu ke spotřebiči.

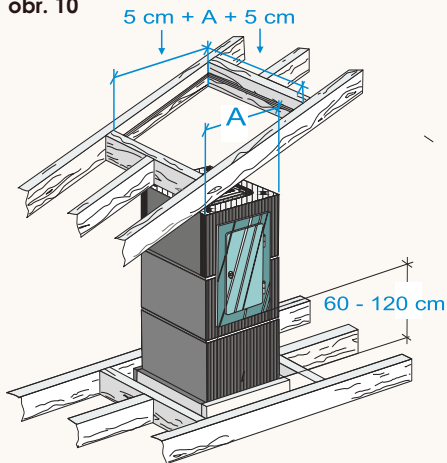
Na horní stranu poslední tvárnice naneste rovnoměrně lepidlo KOM 19. Betonovou komínovou desku uložíme tak, aby byla umístěna přímo na střed tvárnice. Desku znielujeme a pokračujeme montáží límce nebo dilatačního nerezového dílu.



11

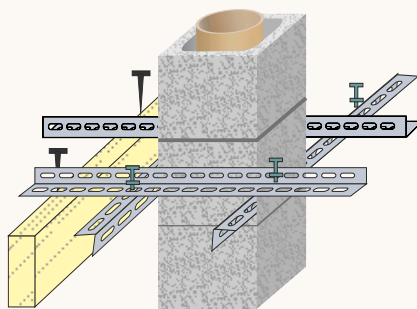
Detail průchodu komínu stropem a střechou

obr. 10



Detail kotvení komínu sadou kovového pozinkovaného kotvení

obr. 11



Příprava tmelu pro lepení keramických vložek

obr. 12

- 1 - otevřete sáček
 - 2 - nalijte vlažnou vodu (1x odměrka na sáček)
 - 3 - uzavřete sáček PVC páskou
 - 4 - promačkejte obsah až po jeho zahřátí (cca. 5 min)
 - 5 - odstříhnete malý roh sáčku
 - 6 - provedeným otvorem nanášíjte tmel na keramické vložky, **zpracovatelnost tmelu 1 hodina, po uplynutí doby nepoužívat !!!**
 - 8 - vytlačení tmel spárou do průduchu očistíte přiloženou houbičkou
- Po 24 hodinách je tmel vytvrzený. Po 3 dnech zajištěna vodotěsnost tmelených spojů.
- Při teplotě pod 10°C prostředí použít k promísení horkou vodu, pod teplotu 5°C nepoužívat !!!**

Obsah balení:
- odměrka na vodu
- sáčky se směsí lepidla
- nůžky
- stahovací PVC pásky
- houbička



**STAVBY
KOMÍNY**

KOMÍNOVÉ CENTRUM
Nepomucká 356, 340 34 Plánice
výroba - výstavba - servis tel: 376 394 777

**OBCHODNÍ A TECHNICKÉ
CENTRUM** Čertovka 804, 339 01 KLATOVY
obchod-technická příprava-servis tel: 378 609 122

www.stavby-kominy.cz