

STAVBY KOMÍNY

MONTÁŽNÍ NÁVOD

KOMÍNOVÝ SYSTÉM

PLEWA

typ:

Classic K

přírozený tah,
pevná paliva,
přívod vzduchu
ke spotřebiči



Před zahájením montáže pečlivě čtěte tento návod

PODMÍNKY PRO UŽÍVÁNÍ KOMÍNOVÉHO SYSTÉMU

Provoz spotřebiče můžete zahájit až po provedení revize spalinové cesty.
Pro připojení spotřebiče na komín vždy použijte systémový adaptér nebo redukci.
Na komínové tělese připojujte pouze schválené spotřebiče a kouřovody,
které prokazatelně odpovídají zatížení komínového tělesa (palivo,
teplotní třída, přírozený tah / přetlak atd.)
Plocha průřezu kouřovodu nesmí být větší než plocha průřezu připojení
(T-kusu).
Spalinová cesta musí být v celé své délce čistitelná a kontrolovatelná.
Spalujte pouze palivo schválené výrobcem spotřebiče.
Při prvním zatopení udržujte nižší teplotu, aby se všechna použité
materiály pomalu a rovnoměrně vysušily.
Při provozu komínového systému nesmí dojít k překročení teploty
uvedené v klasifikaci výrobku na identifikačním štítku (T a číselný údaj ,
který odpovídá max. teplotě spalin ve °C)

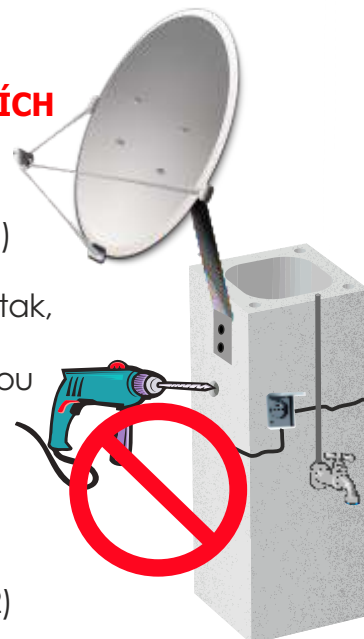
UVEDENÉ BODY JSOU ČASTO PORUŠOVÁNY PŘIPOJOVÁNÍM PROVIZORNÍCH TOPIDEL V PRŮBĚHU STAVBY A SPALOVÁNÍM STAVEBNÍCH ODPADŮ

Do komínového tělesa je zakázáno jakkoliv zasahovat (např. montáží
elektrorozvodů a různých technologických svodů, osazováním antén apod.)
Na komín lze připevnit pouze uzemnění a schválené komínové příslušenství
(stříšky, hlavice, lapače jisker...). Při montáži těchto dílů je nutno postupovat tak,
aby nedošlo k poškození komínu.
Ta část komínu, která je vně budovy, musí být opatřena povrchovou úpravou
zamezující pronikání vlhkosti (omítka, oplechování, obložení apod.).

**Dbejte na pravidelné čištění a kontroly spalinové cesty minimálně v intervalech
dle nařízení vlády č.34/2019 Sb.**

Základní zásady pro montáž komínu:

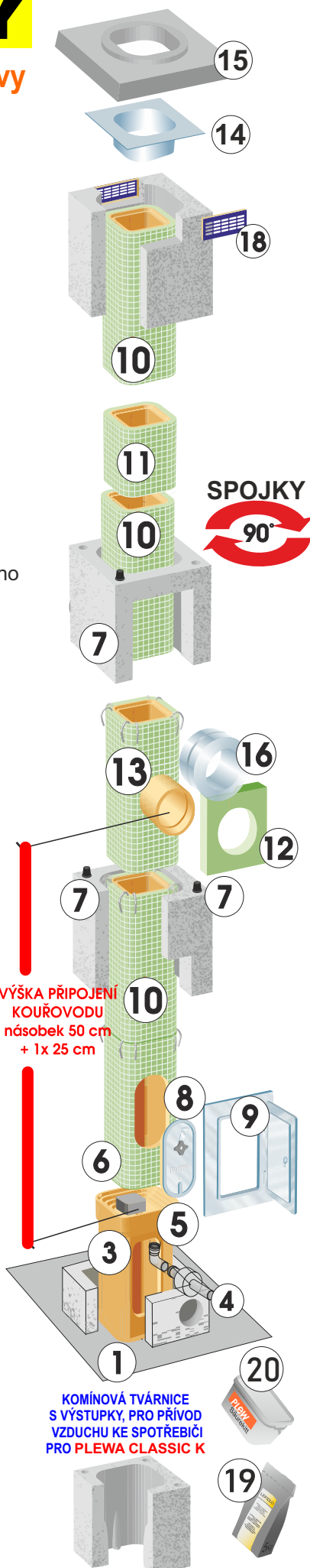
- Komín musí být postaven na odpovídající základové konstrukci (obr.1 - str.2)
- Umístění a typ komínu musí odpovídat požadavkům norem a předpisu.
- Komínové těleso musí být vzdáleno min. 50 mm od hořlavých stavebních materiálu (obr.12).
- Otvory ve stropních konstrukcích musí být svisle přesně nad sebou a s dostatečnou vůlí.
- Spáru mezi komínem a stropní konstrukcí je nutné vyplnit pružným nehořlavým materiálem (např. kamennou vlnou). **Zásadně nesmí dojít k vylití betonem, nebo k vyložení polystyrenem !**
- Zdění všech komínových tvárnic proveďte lepidlem **KOM 19** a k lepení keramických vložek použijte kyselinovzdorný tmel **PLEWA** dle návodu na přípravu tmelu (součást balení tmelu, nebo viz. zadní strana tohoto návodu).
- Po celou dobu montáže kontrolujte rovinnost komínu latí a vodováhou.
- Komínová **izolace musí doléhat ve svislých i vodorovných spojích těsně na sebe !**



STAVBY KOMÍNY

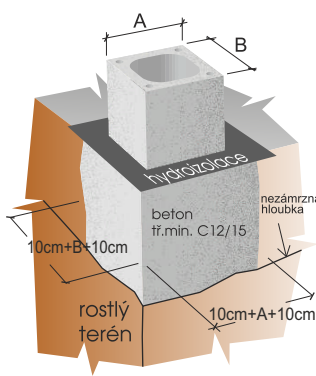
Díly komínové sestavy PLEWA Classic K

- 1 - hydroizolace základu
- 2 - tvárnice (počet dle výšky komínu)
- 3 - základní keramický díl
- 4 - odvod kondenzátu
- 5 - kondenzátní miska
- 6 - krycí kostka odvodu kond.
- 7 - spojky (2 ks na spoj)
- 8 - čistící díl s keramickými dvířky a aretací
- 9 - kovová dvířka do tvárnice
- 10 - keramická vložka 50 cm s integrovanou izolací (počet dle výšky komínu)
- 11 - keramická vložka 25 cm s integrovanou izolací (1 ks v sestavě, libovolné použití nad i pod T-kus)
- 12 - dilatační izolace komínového připojení
- 13 - komínové připojení / T-kus (90° nebo 45°)
- 14 - nerezový dilatační díl
- 15 - komínová betonová krycí deska
- 16 - adaptér / redukce kouřovodu (není součástí sestavy)
- 17 - keramická vložka neizolovaná (dle výšky komínu 50cm nebo 25cm)
- 18 - mřížka pro přívod vzduchu
- 19 - kyselinovzdorný tmel pro lepení keramických vložek
- 20 - lepidlo KOM 19 pro lepení komínových tvárnic



obr. 1
Detail provedení komínového základu

Provedení komínového základu je závislé na výšce komínu a typu podlahy. Základ komínu v novostavbě je mnohdy řešen v rámci provedení základových pasů, nebo únosností základové desky či stropu. Pro konkrétní řešení se poraďte s odpovědnou osobou !!!

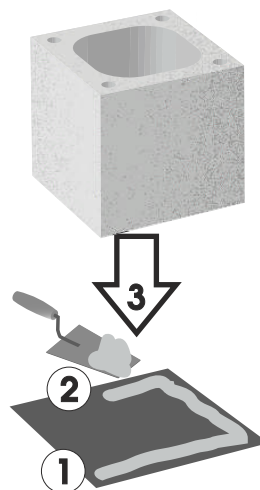


VÝŠKA PŘIPOJENÍ
KOUŘOVODU
násobek 50 cm
+ 1x 25 cm

**KOMÍNOVÁ TVÁRNICE
S VÝSTUPKY, PRO PŘÍVOD
VZDUCHU KE SPOTŘEBIČI
PRO PLEWA CLASSIC K**

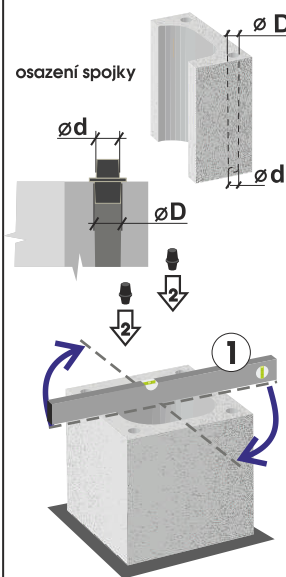
Založení komínového tělesa

obr. 2



- 1 - hydroizolace základu
- 2 - nanesení zájící malty
- 3 - usazení první tvárnice

obr. 3



- 1 - srovnání tvárnice do roviny
- 2 - nasazení spojek (2ks na spoj úhlopříčně)

Před založením je potřeba provést izolaci proti vlhkosti (obr.2) První tvárnici osadíte do maltového lože a znivelujete ve všech směrech (obr.3). Osadíte plastové spojky do první tvárnice dle vyobrazeného detailu obr.3. Keramický základní díl vložte na připravený základ do první komínové tvárnice (obr.5).

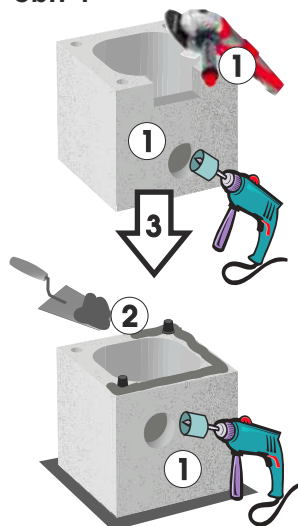
Odvod kondenzátu a srážkové vody

Kondenzát a srážková voda, které jsou zachyceny v kondenzátní misce, jsou odváděny pomocí armatur. Ty jsou, společně s kondenzátní miskou a krycí kostkou, součástí balení soupravy pro odvod kondenzátu.

Standardní provedení odvodu kondenzátu PLEWA Classic K:

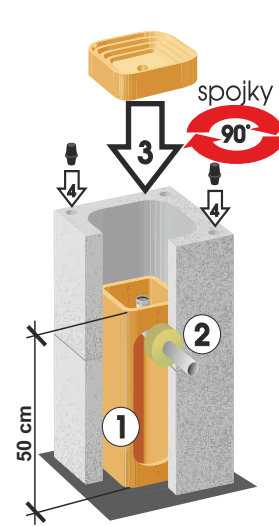
Kondenzát vyvedte přes základní díl do boku (obr. 5). Pro vstup tvárnici vyříznete otvor o průměru 10 cm a osadíte pěnovou průchodku. Po té osadíte kondenzátní misku (napojit na armaturu).

obr. 4



- 1 - vyřezání a vyvrtání otvorů pro dvířka, odvod kondenzátu a přívod vzduchu ke spotřebiči
- 2 - nanesení lepidla KOM19 po celém obvodu tvárnice
- 3 - usazení komínové tvárnice

obr. 5



- 1 - osazení základního keramického dílu
- 2 - montáž odvodu kondenzátu
- 3 - usazení kondenzátní misky
- 4 - nasazení spojek (2ks na spoj úhlopříčně vč. nanesení lepidla KOM19)

Další možné varianty odvodu kondenzátu s doplňkovým příslušenstvím jsou uvedeny na obr. 6 a 7.

POZOR !
KERAMICKÉ VLOŽKY SESAZUJTE
PO SMĚRU STĚKÁNÍ VODY !!!!!
(vždy vnitřním osazením nahoru)



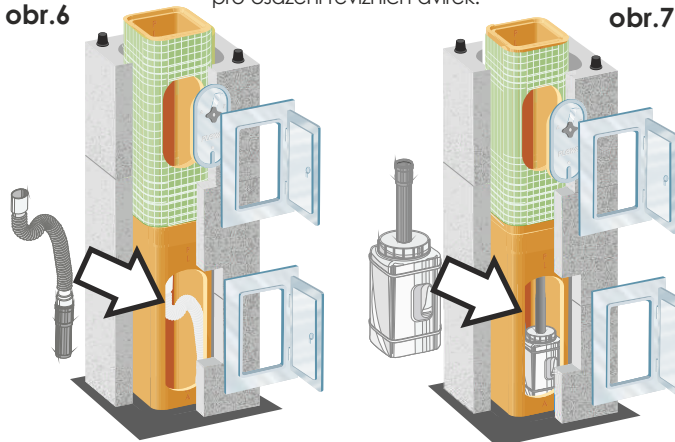
**VNITŘNÍ OSAZENÍ
VŽDY NAHORU**

Možné varianty odvodu kondenzátu s doplňkovým příslušenstvím (není součástí základní sestavy)

Kondenzační misku lze propojit pomocí sifonu (volitelný díl) do odpadu - obr.5.

Vývod z kondenzační misky zavést do kondenzační nádoby (volitelný díl) - obr.6.

Pro přístup k základnímu dílu je nutno upravit 1. a 2. komínovou tvárnici vyříznutím otvoru pro osazení revizních dvírek.

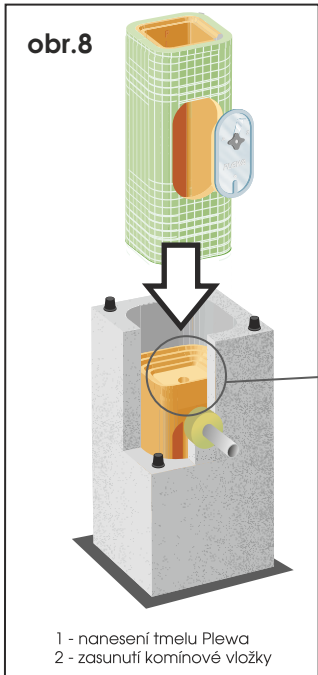


Z důvodu možného hromadění srážkové vody se nedoporučuje vývod kondenzátu zaslepit!!!

Čistící a vybírací díly, komínová dvířka

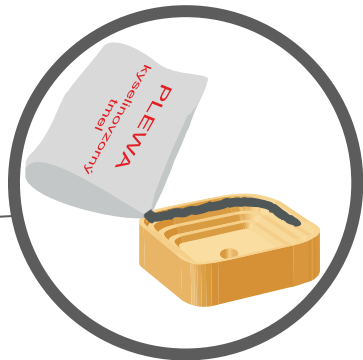
- Na kondenzační misku naneste tmel (obr.8 -detail) a osadte keramický základní díl s vybíracím otvorem a dvířky (obr.8)
- Na dno misky je vhodné vložit PE folii, aby při dalším lepení nedošlo k zanesení vývodu.
- Osadte další tvárnici, ve které nejprve vyříznete otvor (nebo část otvoru) pro vnější vybírací dvířka.
- Vybírací dvířka (obr. díly komínové sestavy poz. 9) montujte dle druhu před nebo po omítnutím komínu
- Stejně díly a postup použijte i v případě potřeby osazení čistícího a kontrolního otvoru v půdním nebo nadstřešním prostoru. Zde dvířka osadte do výšky 60 až 120 cm od podlahy (viz. obr.12 na zadní straně)
- Po dokončení komínu vyčistěte kondenzační misku, vyjměte PE folii a na dno misky osadte krycí kostku (obr. díly komínové sestavy poz. 6). Ta chrání misku před poškozením při čištění komínu a zabráňuje padání větších částic do odvodu kondenzátu.

obr.8



- 1 - nanášení tmele Plewa
- 2 - zasunutí komínové vložky

Návod na přípravu tmele pro lepení keramických vložek naleznete na zadní straně tohoto návodu, nebo v balení kyselinovzdorného tmele.

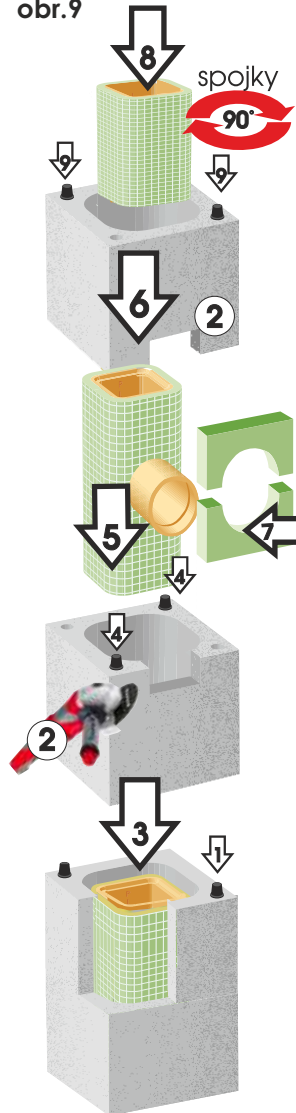


SHODNÝM ZPŮSOBEM POKRAČUJTE S VÝSTAVBOU KOMÍNU V CELÉ JEHO VÝŠCE

Montáž průběžné části komínu

Tvárnice před nanášením lepidla zajistěte v rozích spojkami (vždy křížem a po 2ks na spoj). Otvory v tvárnici jsou vyrobeny do úkosu a proto mají v spodní části jiný rozměr (obr.3 osazení spojky). Těmto rozměrům vypovídá i velikost plastových spojek. Tvárnice tedy skládejte shodnou stranou nahoru. Komínové těleso je nutné kotvit k nosné konstrukci. Max. vzdálenost mezi ukotvením je 5m. Ukotvení musí umožňovat dilataci komínu. Pro kotvení do krovu (obr. 10) doporučujeme použít dodávanou sadu ocelového kotvení komínu (volitelné příslušenství, není součástí komínového systému).

obr.9



- 1 - nasazení spojky (2ks na spoj úhlopříčně vč. nanášení lepidla KOM19)
- 2 - vyřezání otvoru pro připojení
- 3 - osazení komínové tvárnice
- 4 - nasazení spojky
- 5 - zasunutí keramického dílu komínového připojení (lepení tmelem Plewa)
- 6 - osazení komínové tvárnice
- 7 - vsunutí dilatační izolace komínového připojení
- 8 - osazení další vložky komínu
- 9 - nasazení spojky

Komínové připojení (sopouch, T-kus)

- T-kus 90° nebo 45° ,dle objednání (obr.díly kom.sestavy poz.13), lze osadit přímo na vybírací díl, nebo mezi tyto díly vložte jednu nebo více vložek 25 cm nebo 50 cm (obr.díly kom.sestavy poz.10 a11).

Vždy dobře zvažte (případně se poraďte s topenárem či krbářem), do jaké výšky a s jakou orientací připojení umístíte. Dodatečná změna je možná, přináší však další zbytečné náklady a zásah do hotového komínu.

- Do tvárnice vyříznete čtvercový otvor odpovídající rozměru speciální izolace pro připojení (obr.díly kom.sestavy poz.12) a izolaci nasadíte na hrdlo T-kusu.

Tuto izolaci použijte vždy. Umožňuje dilataci v místě připojení. Proto omítku ani obklad neprovádějte až k hrdlu. V případě potřeby můžete izolaci svíslé zúžit.

- Kouřovod připojujte vždy pomocí systémového adaptéru nebo redukce (obr.díly kom.sestavy poz.16).

Ten není součástí základní sestavy. Jeho rozměr zvolte podle průměru kouřovodu (adaptér může plnit zároveň i funkci redukce). Pokud musíte adaptér namontovat ihned při montáži komínu (např. při napojení přes zeď), použijte adaptér, který rozměrem odpovídá průřezu komínu a případně následně doplňte redukci.

Vyztužení nadstřešní části komínu

Pokud je část komínu nad úrovní střešní konstrukce vyšší než 1,3 m, je nutné komín vyztuzit.

- K vyztužení použijte ocelové dráty o průměru 8 ÷ 12 mm.
- Armujte vždy všechny čtyři otvory v rozích tvárnice.
- Délka armování odpovídá dvojnásobku délky nadstřešní části komínu. Při zděnění na toto provedení musíte myslet, a v dané výšce pod střechou zaslepte otvory např. čtverečky plechu.

Otvory následně důkladně prolijte vodou a poté vyplňte řídkým betonem min. třídy B15. v části komínu, která se má armovat. Lepidlo KOM 19 naneste i z vnitřní strany otvoru, aby řídký beton nevytékal do izolace.

Při výšce nadstřešní části komínu více jak 1,8 m vždy konzultujte provedení s odpovědnou osobou.

Izolace

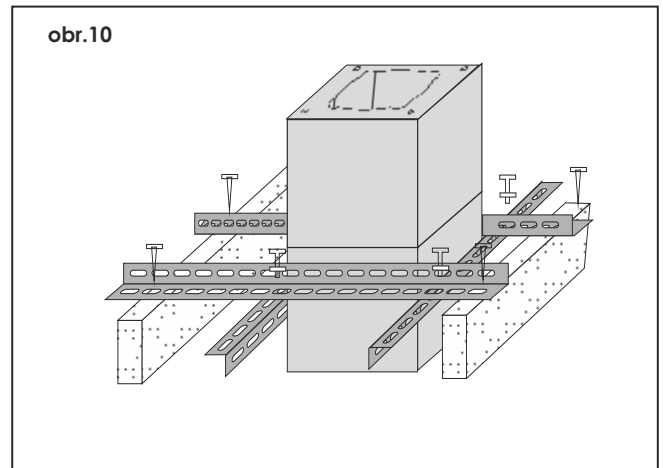
Izolace pro **PLEWA Classic K** je již součástí keramických vložek.

Při vkládání vložek do komínových tvárnice je nutné dát pozor aby nebyla izolace zasouváním posunuta, nebo poškozena. V místě komínového připojení použijte přiloženou dilatační izolaci viz. popis komínového připojení.

Ukončení komínu se provádí nerezovým dilatačním dílem a betonovou krycí deskou (obr.11).

Kotvení komínu sadou kovového pozinkovaného kotvení (není součástí komínové sady)

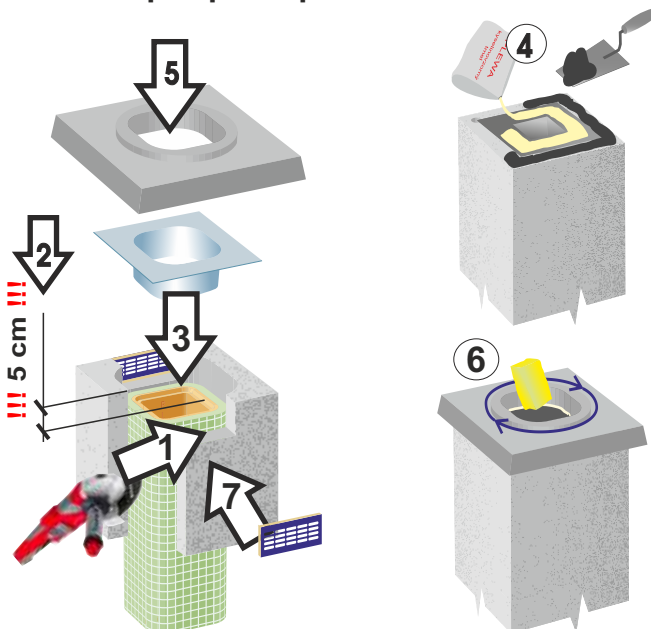
obr.10



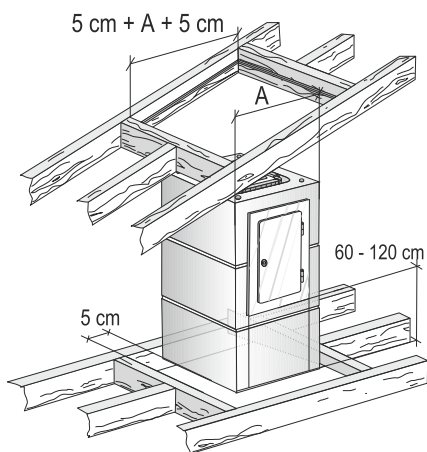
Ukončení komínu, montáž dilatačního dílu a mřížek pro přístup vzduchu

V poslední tvárnici vyřízněte proti sobě otvory pro mřížky přístupu vzduchu (1). Poslední vložku seřízněte 5 cm pod horní hranu poslední tvárnice (2). Do vložky nasuňte dilatační díl (3). Vložku je možno lehce přibrousit, aby dilatační díl šel volně zasunout. Na dilatační díl naneste tmel PLEWA a na tvárnici lepidlo KOM 19 (4).

Osadte krycí desku (5). Vytlačený tmel na straně dilatačního dílu seřete a stejně očistěte vytlačené lepidlo (6). Spára mezi krycí deskou a dilatačním dílem musí být utěsněna a začištěna! Mřížky pro přístup vzduchu ke spotřebiči se zpravidla montují po povrchové úpravě komínu (7).



Detail průchodu komínu stropem a střechou



Příprava tmelu pro lepení keramických vložek



Obsah balení:

- odměrka na vodu
- sáčky se směsí lepidla
- nůžky
- sťahovací PVC pásky
- houbička

- 1 - otevřete sáček
- 2 - nalijte vlažnou vodu (1x odměrka na sáček)
- 3 - uzavřete sáček PVC páskou
- 4 - promačkejte obsah až po jeho zahřátí (cca. 5 min)
- 5 - odstříhnete malý roh sáčku
- 6 - provedeným otvorem nanášíte tmel na keramické vložky,

! zpracovatelnost tmelu 1 hodina, po uplynutí doby nepoužívat !!!
8 - vytlačený tmel spárou do průduchu očistěte přiloženou houbičkou

Po 24 hodinách je tmel vytvrzený. Po 3 dnech zajištěna vodotěsnost tmelených spojů.

! Při teplotě pod 10°C prostředí použít k promísení horkou vodu, pod teplotu 5°C nepoužívat !!!

UPOZORNĚNÍ:

Tmel ani části balení nepoužívejte k jinému účelu, než jsou určeny a uchovávejte je mimo dosah dětí.

V případě požití nebo vniknutí směsi do očí, proplachujte vodou a okamžitě vyhledejte lékařskou pomoc.

OBCHODNÍ A TECHNICKÉ CENTRUM obchod-technická příprava-servis
Čertovka 804, 339 01 KLATOVY tel: 376 609 122

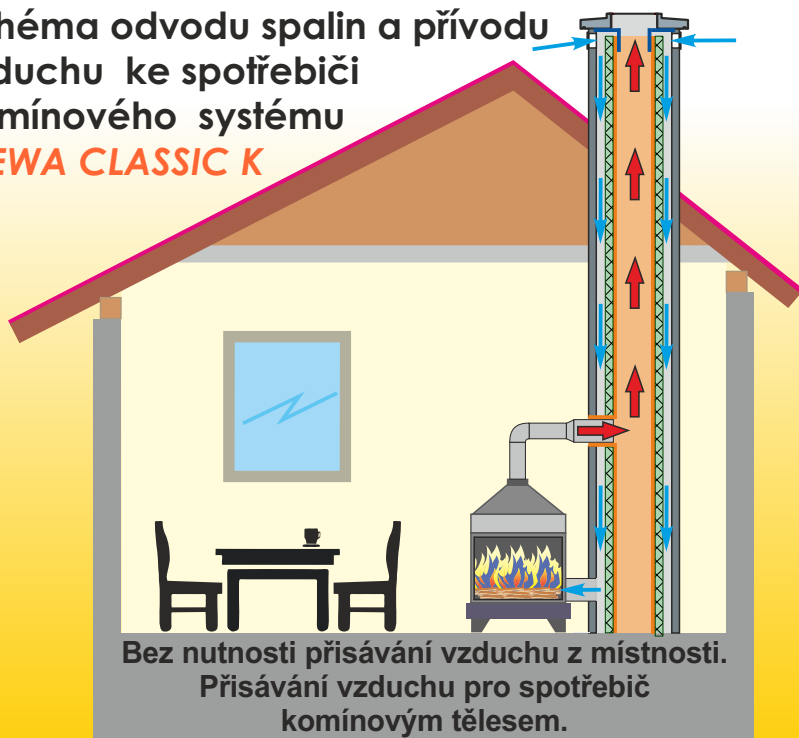


KOMÍNOVÉ CENTRUM
PLÁNICE 356, 340 34 PLÁNICE
výroba - výstavba - servis tel: 376 394 777

STAVBY KOMÍNY

STAVBY Výrobce: Kominové systémy		PLEWA	
KOMÍNY Stavby-Komíny, s.r.o.		Plánice 356, 340 34 Plánice	
Název výrobku: Kominový systémový komin PLEWA, PLEWA Prefa			
Příslušná a zkušební metody pro stanovení odolnosti při vyhoření sazí:			
<input checked="" type="checkbox"/>	Certifikace CE číslo:	1020 - CPR - 030051170	
<input type="checkbox"/>	Certifikace CE číslo:	1020 - CPR - 030051171	
Příslušná a zkušební metody pro systémové kominové systémy se vzduchovými průduchy:			
<input checked="" type="checkbox"/>	Certifikace CE číslo:	1020 - CPR - 030051172	
Typ-varianta			
<input type="checkbox"/>	Classic S	<input checked="" type="checkbox"/>	Classic K
<input type="checkbox"/>	Economy	<input type="checkbox"/>	Economy R
Klasifikace výrobku:			
<input checked="" type="checkbox"/>	EN 13063-1 T400 N1 D 3 G20	<input type="checkbox"/>	EN 13063-2 T400 N1 W 3 O20
Jmenovitý průřez (mm²):		Účinná výška (m):	
Zhotovitel montáže (jméno/adresa/telefon):			
Datum montáže:			
TENTO STÍTEK NESMÍ BÝT ZAKRYTÝ NEBO COSTRÁNĚN !!!			

Schéma odvodu spalin a přívodu vzduchu ke spotřebiči komínového systému PLEWA CLASSIC K



Bez nutnosti přísávání vzduchu z místnosti.
Přísávání vzduchu pro spotřebič komínovým tělesem.