

# KOMÍNOVÝ SYSTÉM

# PLEWA

Das Beste: Das Original.

*Nejllepší je originál*

typ: **Economy R**

přirozený tah, pevná paliva

## MONTÁŽNÍ NÁVOD



**Před zahájením montáže pečlivě čtěte tento návod**

### PODMÍNKY PRO UŽÍVÁNÍ KOMÍNOVÉHO SYSTÉMU

Provoz spotřebiče můžete zahájit až po provedení revize spalinové cesty.  
Pro připojení spotřebiče na komín vždy použijte systémový adaptér.  
Na komínové těleso připojujte pouze schválené spotřebiče a kouřovody,  
které prokazatelně odpovídají zatřídění komínového tělesa (palivo, teplotní  
třída, přirozený tah/přetlak...).

Plocha průřezu kouřovodu nesmí být větší než plocha průřezu připojení.  
Spalinová cesta musí být v celé své délce čistitelná a kontrolovatelná.  
Spalujte pouze palivo schválené výrobcem spotřebiče.

Při prvním zatopení udržujte nižší teplotu, aby se všechny materiály pomalu  
vysušily.

Při dalším topení nesmí dojít k překročení teploty uvedené na  
identifikačním štítku.

**UVEDENÉ BODY JSOU ČASTO PORUŠOVÁNY PŘIPOJOVÁNÍM PROVIZORNÍCH  
TOPIDEL V PRŮBĚHU STAVBY A SPALOVÁNÍM STAVEBNÍCH ODPADŮ !!!**

Do komínového tělesa je zakázáno jakkoliv zasahovat (např.  
elektrorozvody, osazování antén apod). Na komín lze připevnit pouze  
uzemnění a schválené komínové příslušenství (stříšky, hlavice, lapače  
jisker...). Při montáži těchto dílů postupujte tak, aby nedošlo k poškození  
komínu.

Část komínu, která je vně budovy musí být opatřena povrchovou úpravou  
zamezující pronikání vlhkosti.

Dbejte na pravidelné čištění a kontroly spalinové cesty minimálně  
v intervalech dle nařízení vlády č.34/2016 Sb.

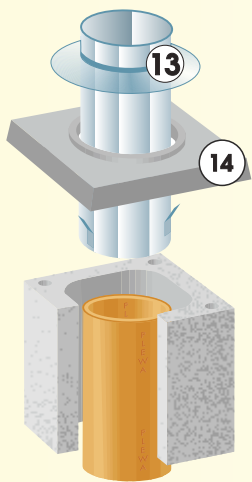


### Základní zásady pro montáž komínu:

- Komín musí být postavema odpovídající základové konstrukci (obr.11 - zadní strana).
- Umístění a typ komínu musí odpovídat požadavkům norem a předpisů.
- Komínové těleso musí být vzdáleno min. 50 mm od hořlavých stavebních materiálů (obr.12 - zadní strana)
- Otvory ve stropních konstrukcích musí být svisle přesně nad sebou a s dostatečnou vůlí.
- Spáru mezi komínem a stropní konstrukcí je nutné vyplnit pružným nehořlavým materiálem (např. kamennou vlnou). **Zásadně nesmí dojít k vyliťí betonem, nebo k vyložení polystyrenem !**
- Zdění všech komínových tvárnic proveďte lepidlem KOM 19 a k lepení keramických vložek použijte kyselinovzdorný tmel PLEWA dle návodu na přípravu tmelu (součást balení tmelu, nebo viz. zadní strana tohoto návodu).
- Po celou dobu montáže kontrolujte rovinnost komínu laťí a vodováhou.
- Komínová **izolace musí doléhat ve svislých i vodorovných spojích těsně na sebe !**

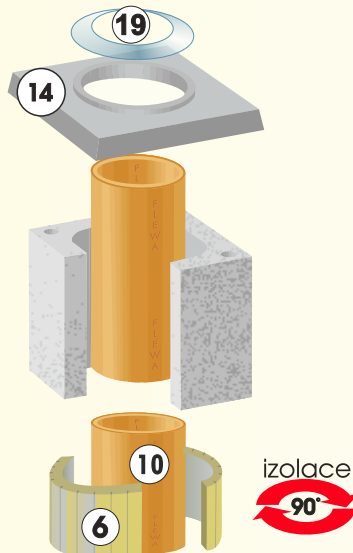
## Alternativa 2

ukončení nerezovým dilatačním dílem s límcem



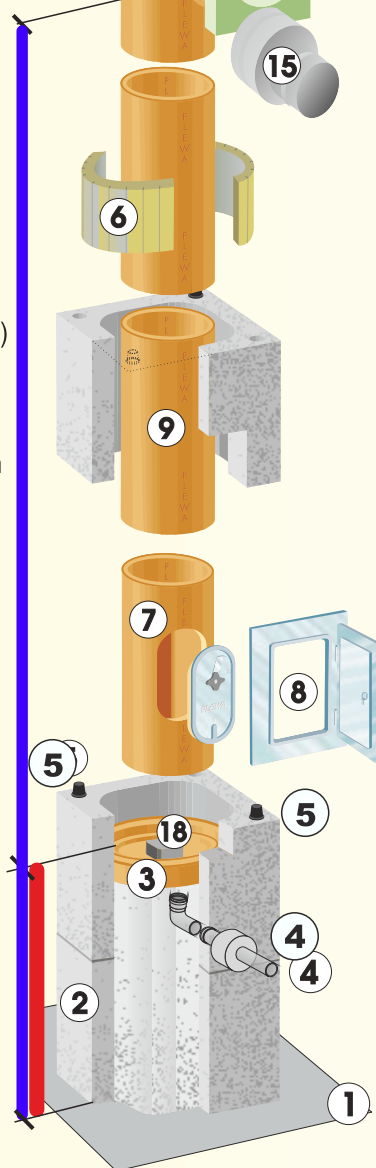
## Alternativa 1

ukončení průběžnou komínovou vložkou s nerezovým límcem



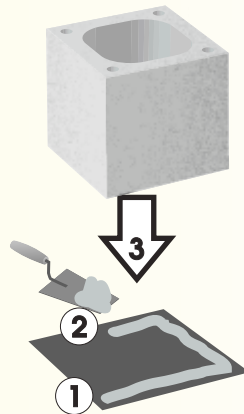
## Díly komínové sestavy

- 1 - hydroizolace základu
- 2 - komínová tvárnice (počet dle výšky komínu)
- 3 - kondenzátní miska
- 4 - odvod kondenzátu
- 5 - spojky (2ks na spoj)
- 6 - tepelná izolace
- 7 - čistící a vybírací díl
- 8 - plechová dvířka
- 9 - keramická vložka 50 cm (počet dle výšky komínu)
- 10 - keramická vložka 25 cm (1 ks v sestavě, libovolné použití nad i pod k. připojením)
- 11 - dilatační izolace připojení
- 12 - komínové připojení / sopouch (90° nebo 45°)
- 13 - nerezový dilatační díl s límcem
- 14 - betonová krycí deska
- 15 - adaptér - redukce kouřovodu (není součástí kom. sestavy)
- 16 - kyselinovzdorný tmel pro keramické vložky
- 17 - lepidlo KOM 19 pro zdění komínových tvár
- 18 - krycí kostka
- 19 - nerezový límec



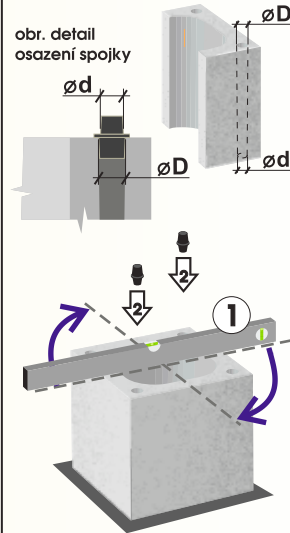
**Výškou vybetonování paty komínu** můžete sestavit libovolnou výšku komínového připojení bez omezení danými výškami vložek

obr. 1



- 1 - hydroizolace základu
- 2 - nanesení zdící malty
- 3 - usazení první tvárnice

obr. 2

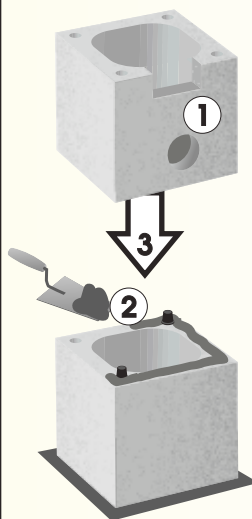


- 1 - srovnání tvárnice do roviny
- 2 - nasazení spojek (2ks na spoj úhlopříčně)

### Založení komínového tělesa

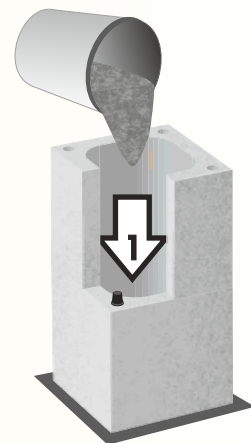
- Před založením je potřeba provést izolaci proti vlhkosti (obr.1).
- Pokud je již první metr komínu objednan jako hotový „Základový komínový díl“, pokračujte v montáži dle obr. 8 (od čistícího dílu výš).
- První tvárnici osadte do maltového lože a zniivujte ve všech směrech (obr.2). Osadte spojky do první tvárnice dle vyobrazeného detailu.

obr. 3



- 1 - vyřezání otvorů pro dvířka a odvod kondenzátu
- 2 - nanesení lepidla KOM19 po celém obvodu tvárnice
- 3 - usazení komínové tvárnice

obr. 4



- 1 - vybetonování paty komínu

- Prvních cca 50 cm tvárnic vyplňte betonem (obr. 4 ÷ 5). Množstvím betonové výplně můžete upravit výšku komínového připojení (T-kusu). Místo betonové výplně můžete použít keramický základní díl (obr.varianta „B“), který není součástí dodávky PLEWA Economy.

### Odvod kondenzátu a srážkové vody

Kondenzát a srážková voda, které jsou zachyceny v kondenzátní misce, jsou odváděny pomocí armatur. Ty jsou, společně s kondenzátní miskou a krycí kostkou, součástí balení soupravy pro odvod kondenzátu.

### Standardní provedení PLEWA Economy R :

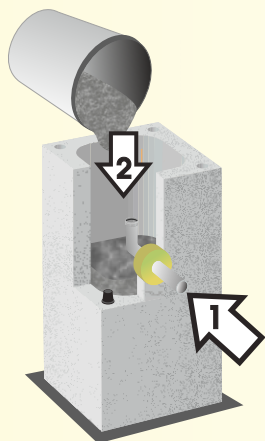
Armatury vyvedte přes betonovou výplň do boku (obr. 5). Pro vstup tvárnici vyřízněte otvor o průměru 10 cm a osadte izolační průchodku. Poté patu komína dobetonujte a osadte kondenzátní misku (napojit na armaturu) v požadované výšce (obr. 6).

### V DALŠÍ MONTÁŽI KOMÍNU POKRAČUJTE NÁSLEDUJÍ DEN PO ZATUHnutí BETONOVÉ SMĚSI.

- Další možné varianty odvodu kondenzátu s doplňkovým příslušenstvím jsou uvedeny na zadní straně návodu (obr.14 a 15). Z důvodu možného hromadění srážkové vody se nedoporučuje vývod kondenzátu zaslepit !!!

VARIANTA A - standardní provedení PLEWA Economy R (probetonování paty komínu)

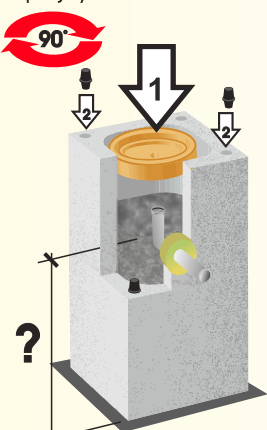
obr. 5



- 1 - osazení odvodu kondenzátu
- 2 - dobetonování do výšky pro osazení a připojení kondenzátní misky (pozor na zanesení odvodu betonem !!!)

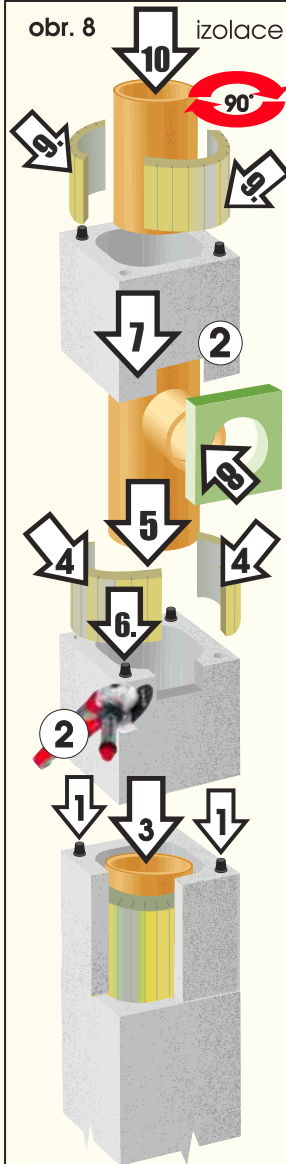
obr. 6

spojky



- 1 - usazení kondenzátní misky
- 2 - nasazení spojek (2ks na spoj úhlopříčně oproti první tvárnici)
- ? - výškou vybetonování lze stanovit požadovanou výšku komínového připojení spotřebiče

obr. 8



## KOMÍNOVÉ PŘIPOJENÍ (T-kus, sopouch)

T-kus 90° (obr. 12-díly kom. sestavy) můžete osadit přímo na vyběrací díl nebo mezi tyto díly vložit jednu nebo více vložek 25(50)cm -poz. 9,10. Vždy dobře zvažte, případně se poraďte s odborníkem, do jaké výšky a s jakou orientací připojení umístíte. Dodatečná změna přináší zbytečné náklady a zásah do hotového komínu

Do tvárnice vyřízneme čtvercový otvor odpovídající rozměru izolace pro připojení (poz. 11) a izolaci nasadíme na hrdla T-kusu. Tuto izolaci použijte vždy. Umožňuje dilataci v místě připojení. Proto omítku ani obklad neprovádějte až k hrdlu. V případě potřeby můžete izolaci svisle zúžit.

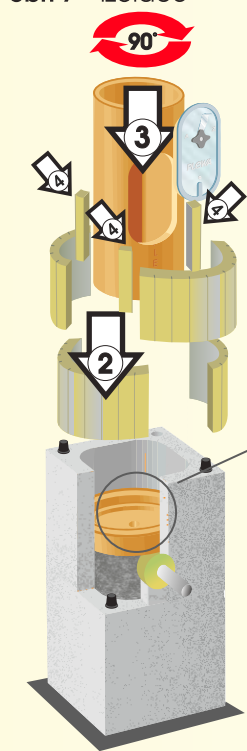
Kouřovod připojujete vždy pomocí systémového adaptéru (poz. 15)-není součástí základní sestavy. Jeho rozměr zvolte dle rozměru kouřovodu (adaptér může zároveň i plnit funkci redukce). Pokud musíte adaptér namontovat ihned při montáži komínu (např. při montáži přes zed), použijte adaptér, který rozměrem odpovídá průřezu komínu a případně následně doplňte redukci.

### IZOLACE

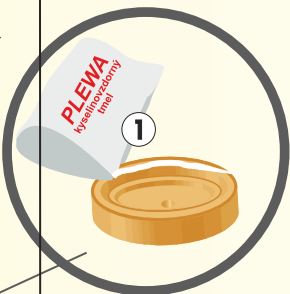
Speciální izolaci (obr.poz.6 díly komínové sestavy) průběžně vkládejte do tvárníc v celé výšce komínu (kromě části pod kondenzátní miskou) tak, aby ve svislých i vodorovných spojích doléhala těsně na sebe. Svislý spoj izolace by neměl být nad sebou, proto izolaci vždy při vložení pootočte o 90° oproti poslednímu spoji (obr.7). Izolaci vkládejte do tvárníc jako první. Následně po nanesení tmelu PLEWA zasuněte patřičnou keramickou vložku. Jako technologickou pomůcku (pokud vznikne různou kombinací požadované velikosti tvárnice a průřezu průřechu mezera mezi vložkou a izolací) použijte pružky kameninové izolace (obr.7,poz.4), které vkládejte cca po laž 1,5 m mezi vložku a izolaci jako pomůcku pro snadnější vystředění vložek při stavbě. Pro čisticí dvířka a sopouch vyřízněte v izolaci potřebné otvory.

**SHODNÝM ZPŮSOBEM POKRAČUJTE S VÝSTAVBOU KOMÍNU V CELÉ JEHO VÝŠCE**

obr. 7 izolace



**Návod na přípravu tmelu pro lepení keramických vložek naleznete na zadní straně tohoto návodu, nebo v balení kyselinovzdorného tmelu.**



**POZOR !  
KERAMICKÉ VLOŽKY SESAZUJTE  
PO SMĚRU STĚKÁNÍ VODY.**

- 1 - nanesení tmelu Plewa
- 2 - vložení izolace
- 3 - zasunutí komínové vložky
- 4- technologické pomocné pruhy izolace

## Hlava komínu

Ukončení komínu je možno provést dvěma způsoby:

**Komínová keramická vložka přesahující přes komínovou krycí desku**

obr. 9

Poslední keramickou vložku osadíme s přesahem nad poslední komínovou tvárnici

**A** = min. 10 cm max. 15 cm.

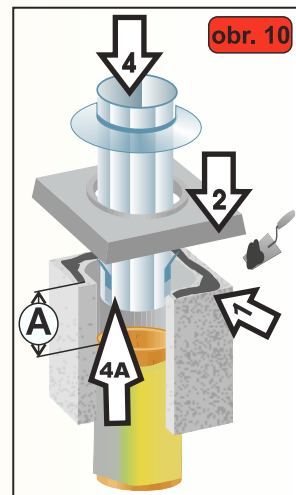
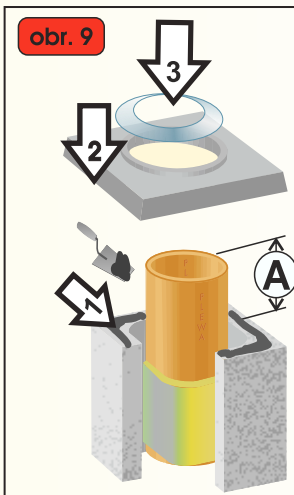
Na komínovou tvárnici nanese se lepidlo KOM 19 a přes poslední keramickou komínovou vložku převlečeme a osadíme komínovou betonovou krycí hlavu. Na přečnívající komínovou vložku nasadíme nerezový okapový límec ve výšce cca. 0,5 cm nad krycí desku.

### Nerezový dilatační díl s okapovým límcem

obr. 10

Upravíme výšku poslední keramické vložky **A** = min. 10 cm max. 15 cm.

Na komínovou tvárnici nanese se lepidlo KOM 19 a osadíme komínovou betonovou krycí hlavu. Nerezový dilatační díl osadíme skrz otvor v komínové hlavě do poslední komínové vložky tak aby okapový límec dilatačního dílu byl ve výšce cca. 0,5 cm nad krycí desku.



- A** - upravení výšky vložky pod nebo nad hranou tvárnice
- 1 - nanesení lepidla KOM 19
- 2 - osazení komínové krycí desky
- 3 - nasazení a zaaretování nerezového okapového límce
- 4 - osazení nerezového dilatačního dílu s okapovým límcem
- 4A**- pozor - nezapomenout rozehnout zajišťovací plechy !

### Čisticí a vyběrací díly, komínová dvířka

- Na kondenzátní misku naneste tmel (obr. 7 - detail) a osadte keramický díl s vyběracím otvorem a dvířky (obr. 7).
- Na dno misky je vhodné vložit PE folii, aby při dalším lepení nedošlo k zanesení vývodu.
- Následně osadte další tvárnici, ve které nejprve vyřízněte otvor (nebo část otvoru) pro vnější vyběrací dvířka.
- Vybírací dvířka montujeme dle typu - před nebo po provedení povrchové úpravy komínu.
- Stejně díly a postup použijte i v případě potřeby osazení čisticího a kontrolního otvoru v půdním nebo nadstřešním prostoru. Zde dvířka osadte do výšky 60 ± 120 cm od podlahy.
- Po dokončení komínu vyčistěte kondenzátní misku, vyjměte PE folii a na dno misky osadte krycí kostku (obr. Díly kom. sestavy poz. 18). Ta chrání misku před poškozením při čištění komínu a zabraňuje padání větších částic do odvodu kondenzátu.

### Montáž průběžné části komínu

- Tvárnice před nanesením lepidla zajistěte v rozích spojkami (křížem, vždy dvě na spoj). Otvory v tvárnici jsou vyrobeny do úkosu a proto mají v horní a spodní části jiný rozměr (obr. 2 detail osazení spojky). Těmto rozměrům odpovídá i velikost spojky. Tvárnice tedy skládejte shodnou stranou nahoru.
- Komínové těleso je nutné kotvit k nosné konstrukci. Maximální vzdálenost mezi ukotvením je 5 m. Ukotvení musí umožňovat dilataci komínu. Pro kotvení ke krovu použijte sadu kovového pozinkovaného kotvení komínu (obr. 13) - volitelný díl (není součástí sestavy).

## Vyztužení nadstřešní části komínu

Pokud je část komínu nad úrovní střešní konstrukce vyšší než 1,3 m, je nutné komín vyztužit.

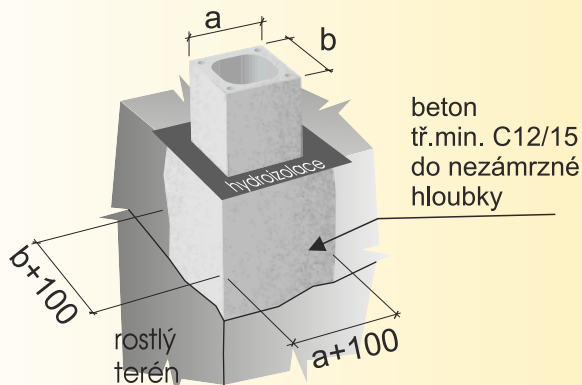
- K vyztužení použijte ocelové dráty o průměru 8 ÷ 12 mm.
- Armujte vždy všechny čtyři otvory v rozích tváří.

- Délka armování odpovídá dvojnásobku délky nadstřešní části komínu. Při zdění na toto provedení musíte myslet, a v dané výšce pod střešou zaslepte otvory (např. čtverečky plechu).

- Otvory následně důkladně prolijte vodou a poté vyplňte řídkým betonem min. třídy B15. v části komínu, která se má armovat. Lepidlo KOM 19 naneste i z vnitřní strany otvorů, aby řídký beton nevytékal do izolace.

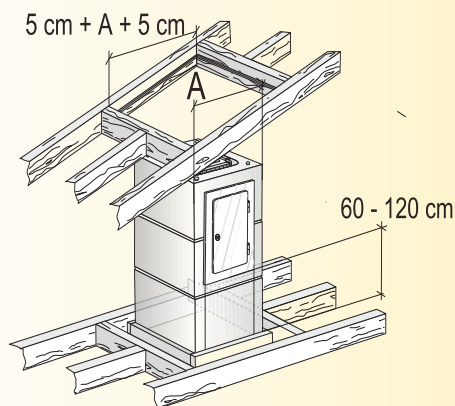
**Při výšce nadstřešní části komínu více jak 1,8 m vždy konzultujte provedení s odpovědnou osobou.**

obr.11 - detail provedení komínového základu



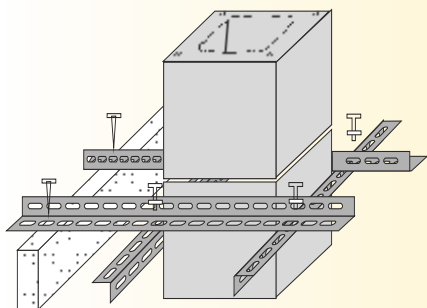
beton  
tř.min. C12/15  
do nezámrazné  
hloubky

obr. 12 - detail průchodu komínu stropem a střešou



obr. 13

- detail kotvení komínu sadou kovového pozinkovaného kotvení



## Příprava tmelu pro lepení keramických vložek

**Obsah balení:**

- odměrka na vodu
- sáčky se směsí lepidla
- nůžky
- stahovací PVC pásy
- houbička

- 1 - otevřete sáček
- 2 - nalijte vlažnou vodu (1x odměrka na sáček)
- 3 - uzavřete sáček PVC páskou
- 4 - promačkejte obsah až po jeho zahřátí (cca. 5 min)
- 5 - odstříhnete malý roh sáčku
- 6 - provedeným otvorem nanášíte tmel na keramické vložky,



**! zpracovatelnost tmelu 1 hodina, po uplynutí doby nepoužívat !!!**

8 - vytlačený tmel spárkou do průduchu očistěte přiloženou houbičkou

Po 24 hodinách je tmel vytvrzený. Po 3 dnech zajištěna vodotěsnost tmelených spojů.

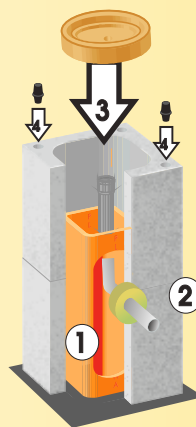
**! Při teplotě pod 10°C prostředí použít k promísení horkou vodu, pod teplotu 5°C nepoužívat !!!**

**UPOZORNĚNÍ:**

Tmel ani části balení nepoužívejte k jinému účelu, než jsou určeny a uchovávejte je mimo dosah dětí.

V případě požití nebo vniknutí směsi do očí, proplachujte vodou a okamžitě vyhledejte lékařskou pomoc.

## obr. Varianta B založení komínového tělesa



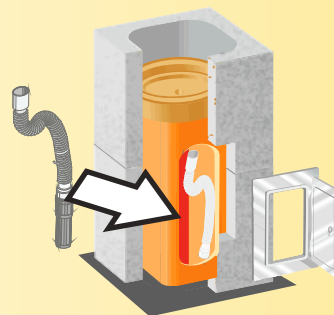
**Volitelné provedení základním keramickým dílem (není součástí sestavy)**

- 1 - osazení základního keramického dílu
- 2 - montáž odvodu kondenzátu
- 3 - osazení kondenzační misky
- 4 - nasazení spojek (2ks na spoj úhlopříčně vč. nanesení lepidla KOM19)

**Použití základového keramického dílu je volitelné pro odvod kondenzátu do boku a nutné v případě požadavku na jiný způsob odvodu kondenzátu (obr.14. a 15.)**

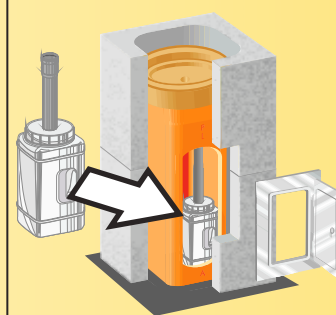
## možné varianty založení komínu keramickým dílem s odvodem kondenzátu

obr. 14 - odvod sifonem



- možnost použití základního dílu o výšce 50 nebo 33 cm

obr. 15 - odvod do nádoby



- použití základního dílu výšky 50 cm !!!

## Možné varianty odvodu kondenzátu s doplňkovým příslušenstvím (není součástí sestavy „Economy R“)

a) Misku lze propojit pomocí sifonu (volitelný díl) do odpadu (obr. 14).

b) Vývod z misky zavést do kondenzační nádoby (volitelný díl)(obr. 15).

V obou případech je nutné použít keramický základový díl

(viz. varianta založení komína „B“) a dvířka pro přístup k připojení odpadu či nádoby.

**STAVBY  
KOMÍNY**

**KOMÍNOVÉ CENTRUM**

Nepomucká 356, 340 34 Plánice

výroba - výstavba - servis tel: 376 394 777

**OBCHODNÍ A TECHNICKÉ  
CENTRUM** Čertovka 804, 339 01 KLATOVY

obchod-technická příprava-servis tel: 378 609 122

[www.stavby-kominy.cz](http://www.stavby-kominy.cz)