

Montážní návod PREFABRIKOVANÉ KOMÍNOVÉ SYSTÉMY A ŠACHTY

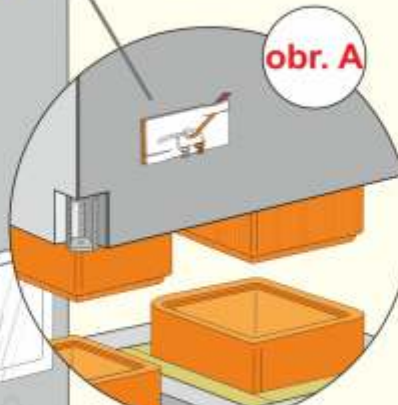
ZÁKLADNÍ PRAVIDLA

1. Keramická vložka je zajištěna proti vyklouznutí z betonového pláště pomocí ocelového lanka (viz obrázek **(A)**). Lanko uvolněte teprve po jeho přesunutí na místo!
2. Keramické vložky přečnivají asi 5 cm nad horní okraj spodního dílu (viz. poz. **(1)**).
3. U všech následujících dílů vyčnívají keramické vložky z betonového pláště na spodním okraji (viz. poz. **(2)**).
4. Nezkracujte keramické vložky ani vyčnívající izolaci !!!
5. Pokyny pro zpracování tmelu jsou vytištěny na obalu s kyselinovzdorným tmelem.
6. Bezpečná vzdálenost od hořlavých materiálů ≥ 5 cm.
7. Při instalaci komínu je třeba dodržovat všechny nezbytné národní a evropské normy a místní předpisy.
8. V případě, že jsou díly osazeny vstupními a výstupními větracími mřížkami, tyto nesmí být jakkoliv zaslepeny nebo zneprůchodněny.
9. Mezi horním okrajem ventilačního otvoru a prvky z hořlavých stavebních materiálů (např. dřevěné trámy nebo stropní obklady) je minimální vzdálenost 10 cm pro **PLEWA Classic**, pro **PLEWA Panorama** musí být dodržena minimální vzdálenost 15 cm.
10. Montáž prefabrikovaných dílů je povolena pouze tehdy, má-li podlahová plocha dostatečnou nosnost. Pokud je nosnost nedostatečná, musí být přijata vhodná opatření.
11. Současný provoz krbu komínového systému **PLEWA Classic / Panorama** s ventilačními a klimatizačními systémy je povolen za podmínky, že ventilační a klimatizační systémy jsou nastaveny a provozovány tak, aby v instalační místnosti krbu nevytvářely podtlak vyšší než 8 Pa.
12. Ke spalinové cestě komínového systému **PLEWA Classic / Panorama** nesmí být připojen žádný další dodatečný spotřebič.
13. Při montáži chraňte kondenzační misku před zbytky padajícího kyselinovzdorného tmelu při začišťování spoje. Po montáži misku včas vyčistěte !!!
14. Pokud je z výroby provedena povrchová úprava komínu, nesmí se do této úpravy jakkoliv zasahovat !!!

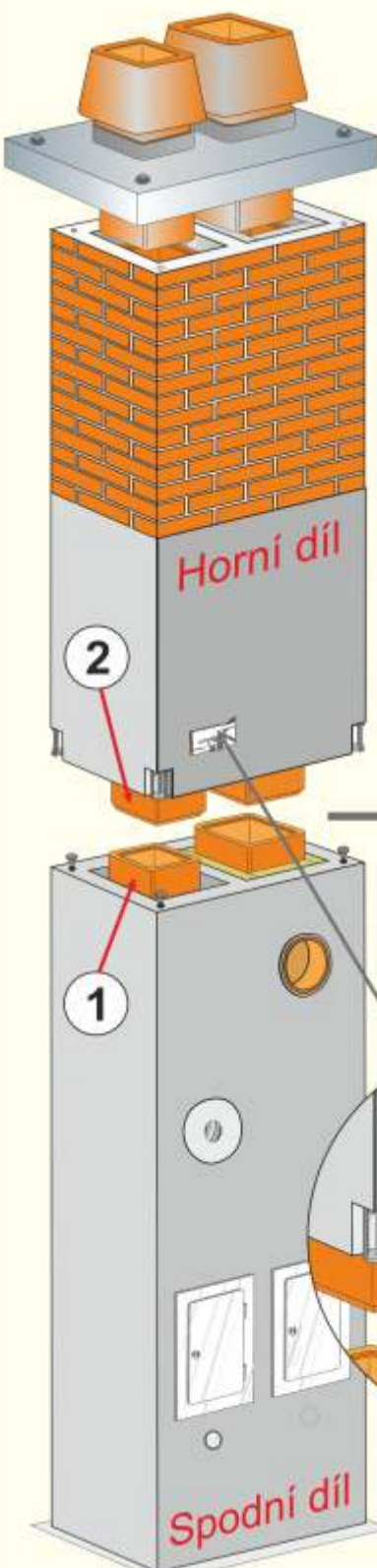


POZOR
Nestřkat ruce mezi
oba díly komínu

obr. A



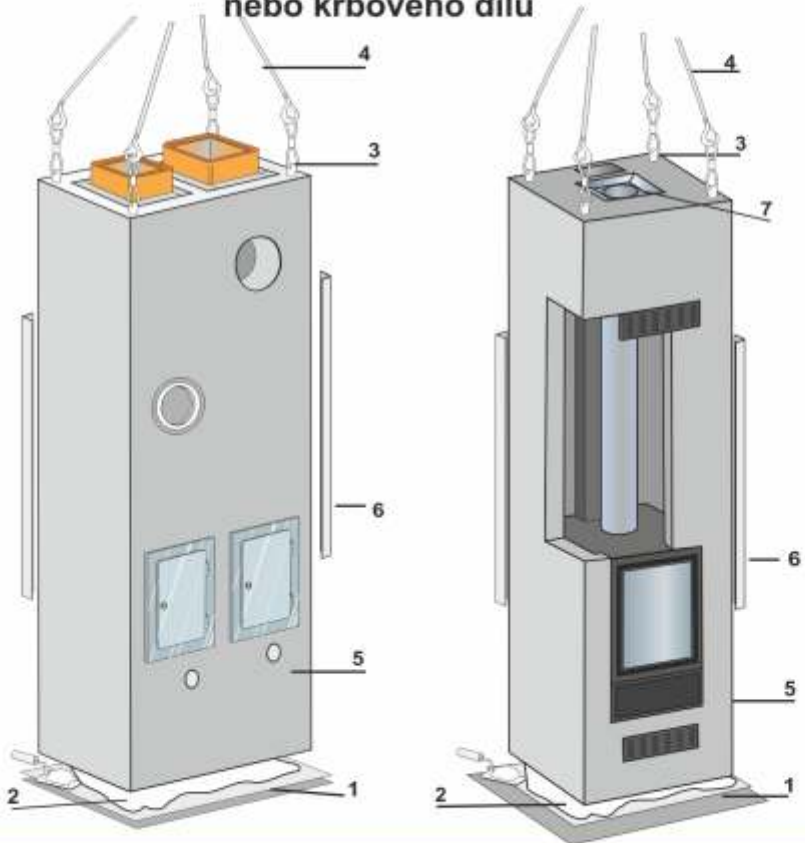
POZOR: Přesah krycí desky v systémech nezávislých na přívodu vzduchu z místnosti musí být vždy ≥ 4 cm než je vnější plášť !!



Montáž : spodní díl / krbový díl

Pod komín osadíte izolační pás (1). Naneste maltovou vrstvu (2) na izolační pás a vyrovnejte případné nerovnosti. Zašroubujte montážní oka (3) do spodního dílu. Připojte jeřábové lano (4) ke všem 4 montážním závěsům. Opatrně zvedněte krbový nebo spodní díl (5). Odstraňte ochranu hran (6), pokud je k dispozici. Zvedněte díl ve správném směru (věnujte pozornost správné poloze spojů, čistících otvorů a sopouchů) a položte jej na připravený povrch. Díl vyrovnejte svisle a zajistěte jej do stropu pomocí klínů (obr. B). Povolte a odšroubujte montážní oka.

Osazení spodního komínového nebo krbového dílu



Montáž : prostřední díl / horní díl

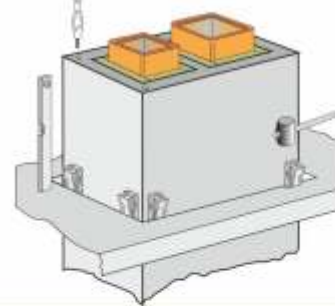
Zašroubujte montážní oka (3) do dalšího dílu a připevněte všechny 4 oka k jeřábovému lanu (4). Díl pomalu zvedněte, naneste kyselinovzdorný tmel na keramickou vložku (8) a maltu na betonový plášť již postaveného dílu. V případě dvouprůduchových nebo víceprůduchových komínů naneste maltu také na mezistěnu (10a). U krbových systémů **PLEWA Classic a PLEWA Classic Panorama** umístěte vyčnívající keramickou vložku horního dílu do nerezového uložení spodního dílu (7) bez použití kyselinovzdorného tmelu. Pokud je okolo keramické vložky prostor pro ventilaci nebo přívod vzduchu (11), chraňte jej před znečištěním maltou! Stejně tak před znečištěním chraňte izolaci (9) a závity v betonovém plášti (10). Zvedněte druhý díl, stejně jako první a pomalu jej spusťte. Dbejte na správnou orientaci čistících otvorů a sopouchů

POZOR! - Nedávejte ruce mezi oba montované díly!

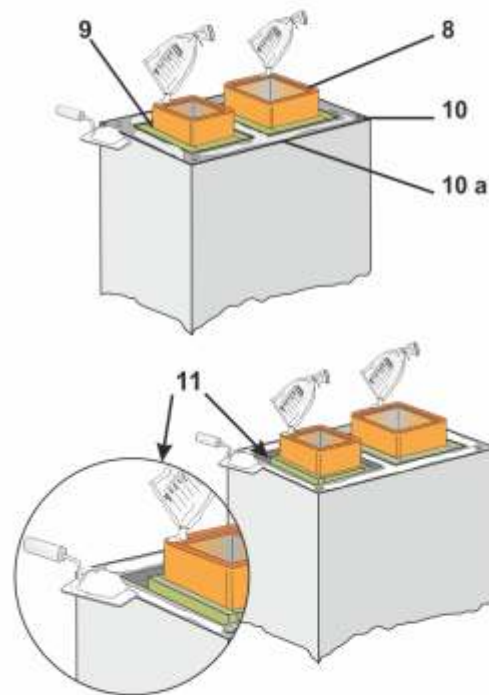
Nasaďte keramické vložky na sebe a spouštějte dále betonový plášť, který sklouzne přes keramické vložky dolů. Na horním konci dalšího dílu keramická vložka opět vyčnívá asi 5 cm z betonového pláště. Spojte díly pomocí spojovacích držáků se šrouby (obr.C). Povolte jeřábové lano. Srovnejte svisle komín a šrouby rovnoměrně utáhněte. Uvolněte jeřábové lano a odšroubujte montážní oka. Maltou vyplňte otvory se spojovacími držáky (12).

obr. B

Vyrovnaní dílu a jeho zajištění



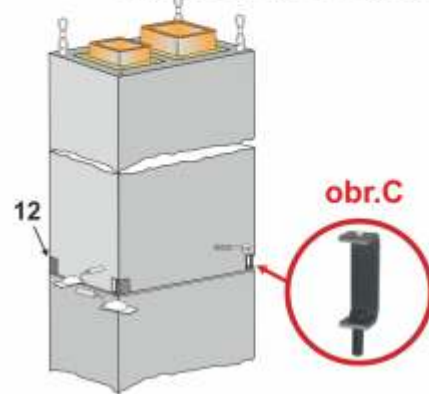
Nanesení kyselinovzdorného tmelu na keramické vložky a lepidlo na těleso komínu



Osadte opatrně horní díl



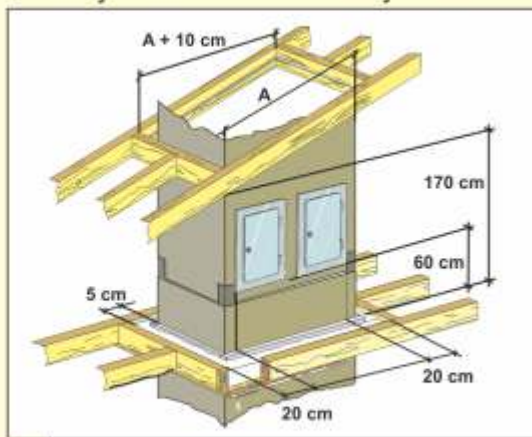
Sešroubujte na pevně oba díly a maltou vyplňte spojovací výklenky



obr.C

Prostup stropem a střechou

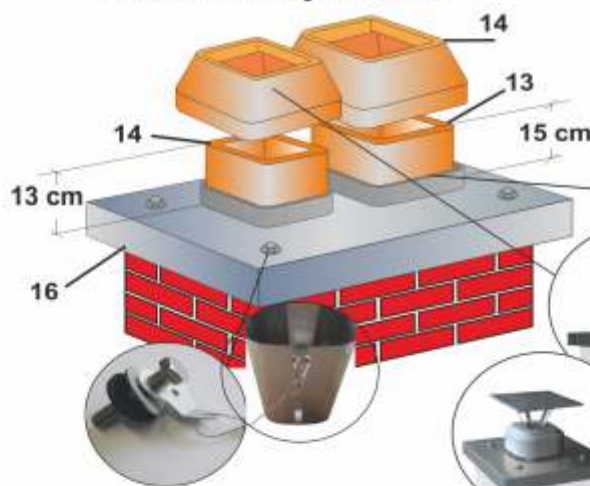
U prostupů stropem a střechou musí být dodrženy vzdálenosti od hořlavých materiálů.



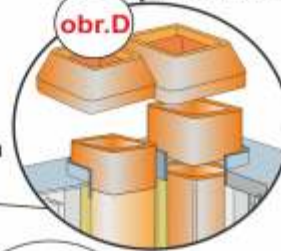
Osazení hlavy komínu nerezovou krycí deskou

Keramicvou vložku (13) nechte koukat 15 cm nad horním okrajem krycí desky (16) +/- 1 cm. Nasadte krycí desku z nerezové oceli (16) a upevněte ji pomocí šroubů se šestihrannou hlavou, podložek a gumového těsnění do závitových pouzder tělesa komínu. Pokud je výška keramické vložky nad horním okrajem vyšší, tak vložku zkratke, pokud nižší tak osadte pomocí kyselivzdorného tmelu keramickou tvarovkou (obr.D) upravenou na potřebnou délku. Nasadte keramický nástavec (14) a přilepte jej kyselivzdorným tmelem. U krbových systémů PLEWA Classic / Panorama osadte stříšku proti dešti (17).

Osazení hlavy komínu



Osazení keramického prodloužení

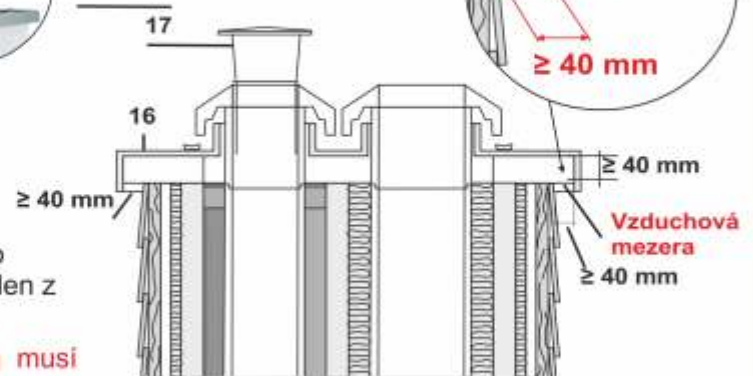


V případě provádění povrchové úpravy nadstřešní části systémů **PLEWA Classic / Panorama** na místě stavby, je nutno dbát na to, aby vzdálenost od hrany krycí desky k povrchové úpravě tělesa komínu byla vždy ≥ 40 mm! Pouze tak bude zajištěn dostatečně volný prostor pro vstup spalovacího vzduchu!

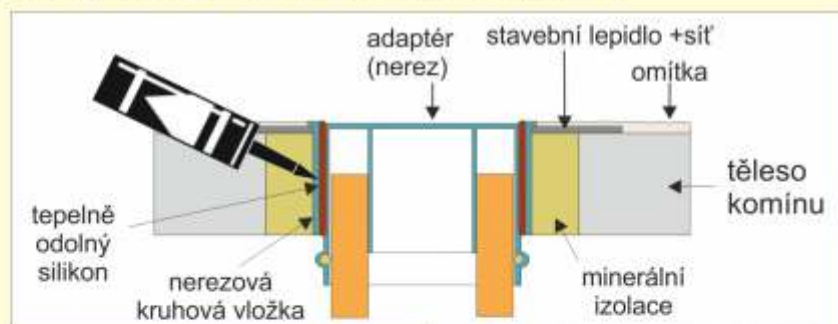
Zajištění stříšky proti dešti

Je-li součástí dodávky stříška proti dešti, zavěste lanko s karabinou na stříšku a druhý konec upevněte pod jeden z nerezových šroubů M16 přichycující krycí desku.

Krbové systémy **PLEWA Classic a Classic Panorama** musí být vždy osazeny stříškou proti dešti



Osazení adaptéru sopouchu a dvířek pro splnění podmínek průvzdušnosti (Blower door test) nízkoenergetických a pasivních staveb

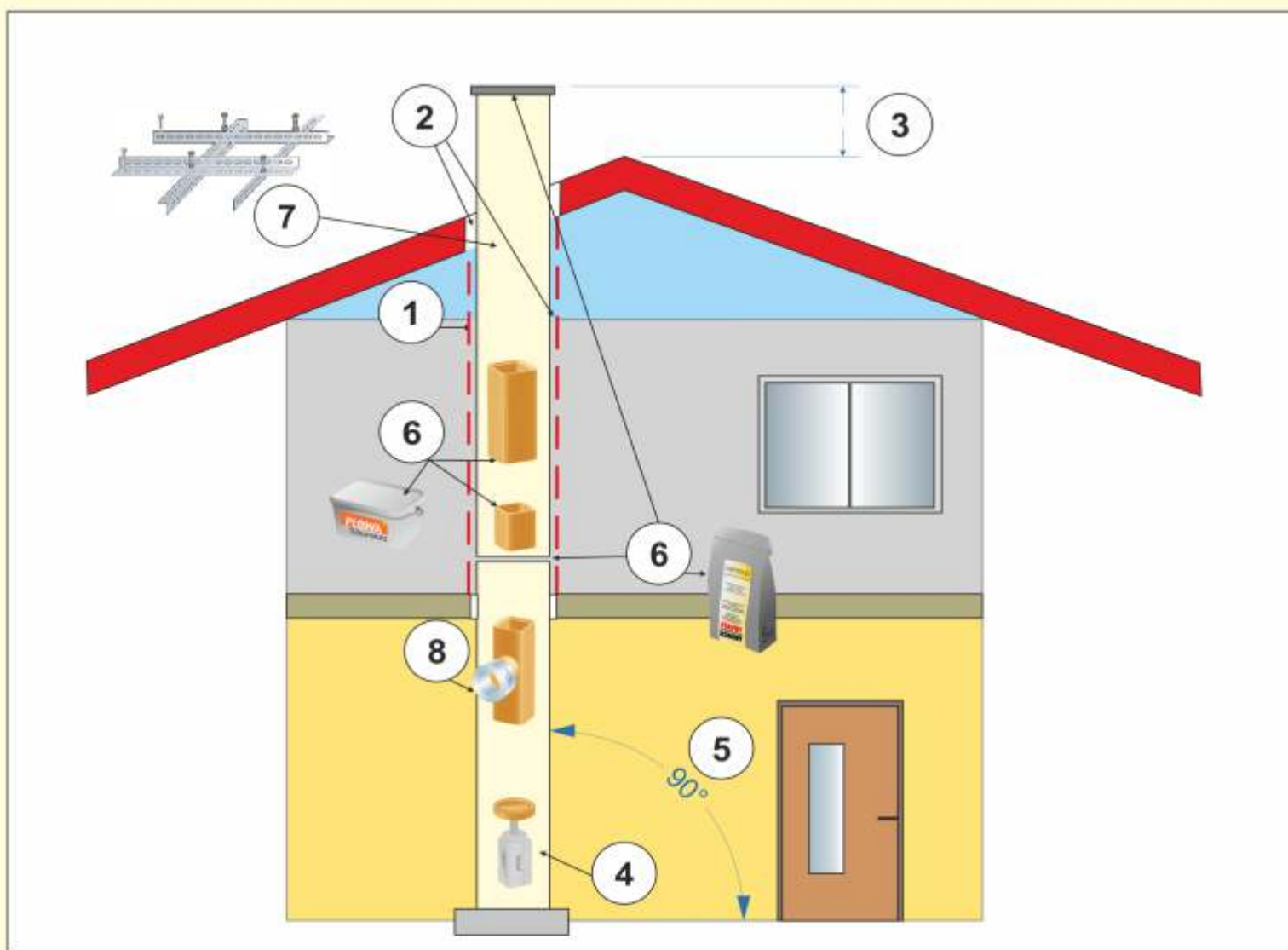


Pro splnění podmínek průvzdušnosti (Blower door test) v nízkoenergetických a pasivních stavbách je nutné komínová dvířka a adaptér sopouchu při osazování těsnit tepelně odolným silikonem (350°C). Adaptér sopouchu je těsněn k nerezovému vloženému kruhu. Pokud není požadavek na splnění průvzdušnosti, nemusí se u adaptéru používat vložený nerezový kruh a jak dvířka tak adaptér těsnit silikonem.



Důležité obecné informace:

1. Otvory ve vodorovných konstrukcích (strop, střecha) musí ležet vždy přesně svisle nad sebou.
2. Vzdálenost od hořlavých stavebních materiálů ≥ 5 cm.
3. Požadované výšky nad střešou, musí být dodrženy dle platných norem (např. ČSN 734201).
4. U komínových systémů zajistěte odtok kondenzátu (vně komínu, do nádoby nebo přes sifon do odpadního potrubí).
5. Ujistěte se, že je komín ve svislé poloze pod úhlem 90° .
6. Prefabrikované díly spojte pouze dodaným lepidlem. Keramické díly spojte dodaným kyselinovzdorným tmelem.
7. Pro aretaci komínu použijte vždy kotvení do krovu od výrobce prefabrikátu.
8. Pro připojení spotřebiče do komínu vždy použijte systémový adaptér. Plocha průřezu kouřovodu nesmí být větší, než plocha průřezu komínového připojení.
9. Na komínové těleso připojujte pouze schválené spotřebiče a kouřovody, které prokazatelně odpovídají zatřídění komínového tělesa (druh paliva, teplotní třída, přirozený tah/přetlak ...). Je povoleno spalovat pouze palivo schválené výrobcem spotřebiče
10. První spuštění spotřebiče do provozu proveďte až po revizi spalinové cesty odborně způsobilou osobou. Při prvním zatopení udržujte nižší teplotu, aby se všechny materiály pomalu vysušily. Při dalším topení nesmí dojít k překročení teploty uvedené na identifikačním štítku komínu.
11. Při montáži je nutné dodržovat obecné bezpečnostní předpisy!



STAVBY
KOMÍNY

STAVBY-KOMÍNY, s.r.o.

Plánice 356

340 34 Plánice

tel.: +420 376 394 777

e-mail: info@stavby-kominy.cz

www.stavby-kominy.cz