

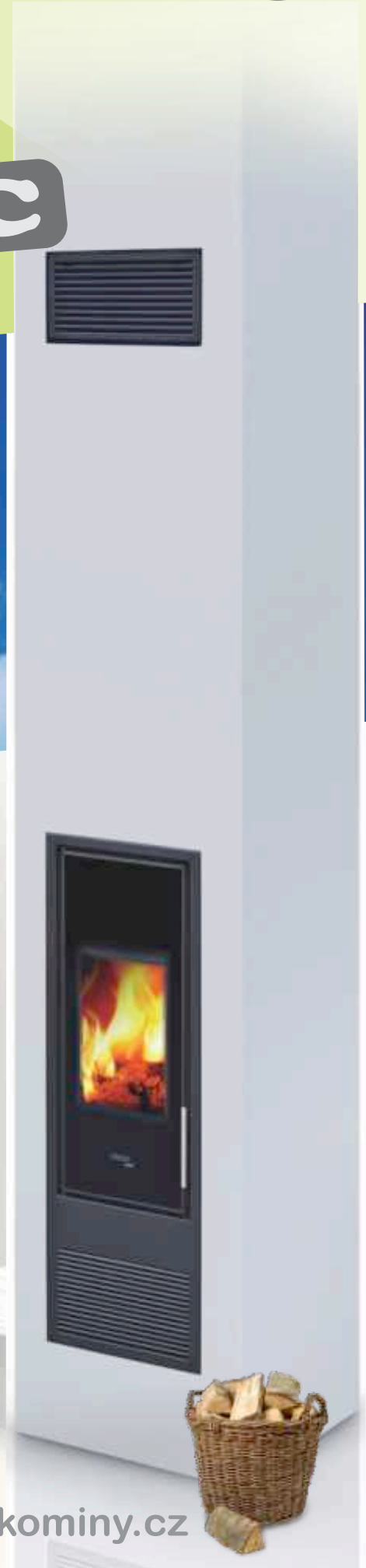
KRB V KOMÍNU

PLEWIA CLASSIC



...mat prvním tahem

PROVOZNÍ NÁVOD



**STAVBY
KOMÍNY**

www.stavby-kominy.cz

OBSAH

Předmluva.....	2
Revize.....	2
Obecné varování.....	2
Technická data.....	2
Dodržování předpisů.....	2
Popis krbové vložky Plewa Classic.....	2
Dodávané příslušenství.....	2
Přestavba dvířek.....	3
Přípustná paliva.....	4
Před prvním zatopením.....	4
První zátop.....	4
Nezávislý provoz.....	4
Čistota skla dvířek.....	4
Regulace přívodu vzduchu.....	5
Nastavení ovládání přívodu vzduchu.....	5
Rošt.....	5
Topení.....	5
Topení v přechodném období.....	5
Požární ochrana.....	5
Zvláštní poznámky.....	5
Čištění	6
Náhradní díly.....	6
Co dělat, když ?.....	6
Manuál topení.....	7

Technická data

Jmenovitý výkon4,9 kW
Provozní režim
Doba hoření
při jmenovitém výkonucca 60 min.

Dodržování předpisů

- místní a stavební předpisy

- Spotřebič musí osadit odborná firma, která dodrží veškeré předpisy.
- Plewa Classic je certifikována v německém institutu DIBt jako systém zcela nezávislý na vzduchu z místnosti, proto může být provozována jako uzavřený spotřebič.
- Je možný současný provoz spotřebiče s dalšími klimatizačními systémy, které musí být nastaveny tak, aby v místnosti nevznikl vyšší přetlak než 8 Pa.

Předmluva

Plewa Classic je špičkový produkt v sortimentu vytápěcích technologií s nezávislým přívodem spalovacího vzduchu ke spotřebiči. Prohlášení o vlastnostech naleznete na internetových stránkách www.stavby-kominy.cz

Revize

Před uvedením do provozu musí být revizním technikem provedena revizní kontrola spalinové cesty.

Obecné varování

Při topení dochází k zahřátí povrchu krbové vložky, dvířek, rámečku a rukojeti, proto je potřeba používat ochranné oděvy a pomůcky.

Při provozu věnujte prosím hlavní pozornost Vaším dětem.

Spalovat lze pouze schválené palivo.

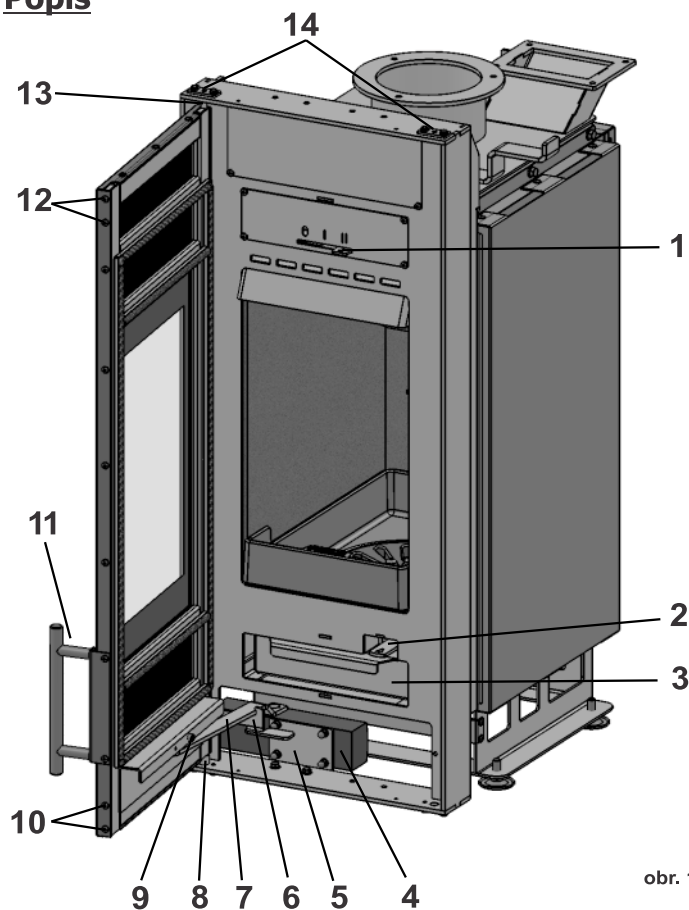
Je zakázáno pálit a v blízkosti krbové vložky i skladovat snadno hořlavé a výbušné látky, jako např. prázdné spreje.

Přísně zakázáno je i pálení hořlavých kapalin.

Krbová vložka nefunguje jako odpadkový koš.

Je zakázáno pálit domovní odpad.

Popis



obr. 1

- | | | | |
|---------|--------------------------|---------|----------------------|
| 1 | Regulace přívodu vzduchu | 7 | Táhlo dvířek |
| 2 | Táhlo roštu | 8 | Distanční pouzdro |
| 3 | Popelník | 9 | Stavěcí šroub |
| 4 | Uzávěr dvířek | 10..... | Upevnění pantů dolní |
| 5 | Nosná konzola | 11..... | Madlo |
| 6 | Zajišťovací západka | 12..... | Upevnění pantů horní |
| | | 13..... | Pojistný kroužek |
| | | 14..... | Závěsná klapka |

Dodávané příslušenství

Pro bezpečný provoz je přiložena rukavice a nerezový ovládací háček

Otočení otvírání dvířek

Standardně je otvírání dvířek montováno jako levé. V případě potřeby je možné otvírání dvířek předělat dle níže uvedeného postupu jako pravé.

1. Pro otevření dvířek použijte nerezový ovládací háček (obr. 2).

2. Odmontujte táhlo dvířek z vodící lišty (obr. 3 – popis 7).
Pozor nebezpečí úrazu : dvířka se automaticky budou zavírat.

3. Vymontujte pojistný kroužek (obr. 4 – popis 13)
Zatlačte dvířka nahoru, v dolní oblasti vytáhněte volný čep pantu dopředu a současně odklopte dvířka dolů.

4. Přešroubujte spodní i horní panty zleva doprava (obr. 1 – popis 10,12).

5. Vyšroubujte stavěcí šroub dvířek (obr. 1 – popis 9).

6. Madlo dvířek přešroubujte zleva doprava (obr. 1 – popis 11).

7. Vyšroubujte zajišťovací západku (obr. 1 – popis 6).

8. Vyšroubujte táhlo dvířek.

9. Vyšroubujte nosnou konzolu (obr. 1 – popis 5) s uzávěrem dvířek (2 šrouby).

10. Identifikační štítek musí zůstat čitelný.

11. Připravte si uzávěr dvířek dle obr. 5 – 6.
Uzávěr dvířek (obr. 1 – popis 4) pootočte na nosné konzole (obr. 1 – popis 5) o 180°.
Namontujte na uzávěr dvířek táhlo dvířek (obr. 6)
Zajišťovací západku (obr. 1 – popis 6) pro dveřní táhlo namontujte na konzolu.
Táhlo vytáhněte dopředu a zajistěte klapkou.

12. Našroubujte konzolu s uzávěrem dvířek (obr. 7).

13. Pověste dvířka (v opačném pořadí jako u bodu 3).
Ujistěte se, že čep pantu pevně drží.

14. Pootevřete dvířka o cca. 45°, táhlo dveří popotáhněte dopředu a lehce zatlačte do vodící lišty ve dvířkách.

15. Odšroubujte zajišťovací západku a namontujte ji vpravo.

16. Zkontrolujte správné osazení a funkci dvířek.
Upevněte pojistné klapky (obr. 1 – popis 14)
Šrouby u pantů povolte o čtvrtinu až polovinu otáčky a dvířka zavřete, domáčkňte a šrouby pevně dotáhněte

17. Dvířka otevřete a vyzkoušejte funkci samovolného zavření.

! V plně otevřené pozici se zajištěním západkou, mohou být dvířka pouze při čištění.



Otevření dvířek pomocí dodávaného háčku



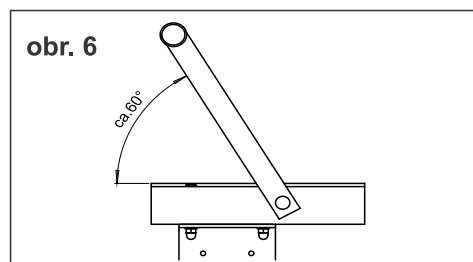
Demontáž táhla dvířek z vodící lišty



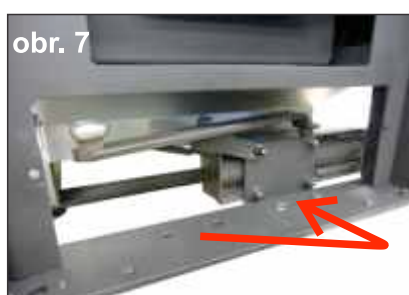
Demontáž pojistného kroužku



Uzávěr dvířek pro montáž vpravo



Připevněte držák ke dveřím (Pohled shora na závěs dveří vpravo)



Našroubovat dveřní uzávěr vpravo



Na pravou stranu přišroubovat pojistnou západku

Přípustná paliva

Povolena jsou následující paliva

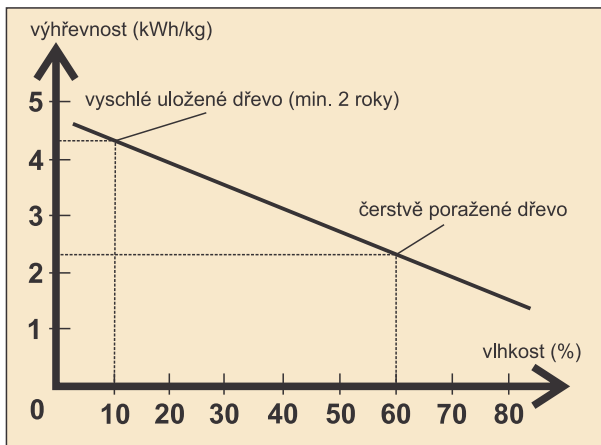
- neošetřené kusové dřevo ve formě palivového dříví
maximální délky25 cm
průměr.....do cca 30 cm
- dřevěné brikety
velikostní třídy HP 2
maximální délky15 cm
průměr.....9 cm

Palivové dříví dosáhne ideální vlhkosti (10-15%) pro dokonalé spalování, zhruba po 2–3 letech uložení venku (přikryté pouze shora)

Čerstvě poražené dřevo má vysokou vlhkost a špatně hoří.

Samozřejmě je toto spalování i velmi neekologické.

Při spalování dřeva s vyšší vlhkostí dochází ke zvýšené tvorbě kondenzátu, usazování sazí a dehtů ve spalinové cestě, což může vést až k vyhoření komína. Z diagramu vyplývá, že spotřeba u čerstvě poraženého dřeva (výhřevnost 2,3 kWh/kg) ve srovnání s vyschlým dřevem (výhřevnost 4,3 kWh/kg) je téměř dvakrát vyšší.



Optimálních výsledků spalování, množství emisí a čistoty dosáhnete pouze s řádně vyschlým palivem. Správné spalování poznáte tak, že šamoty uvnitř topeniště zůstanou světlé a čisté.

Je přísně zakázáno spalovat :

- vlhké nebo chemicky ošetřené dřevo
- piliny nebo prach z broušení
- kůru a odpad z dřevotřískových desek
- uhelný prach
- ostatní odpad
- papír a lepenku (kromě podpalu)
- slámu

Pozor při prvním zatopení

- - Z topeniště a popelníku vyndejte veškeré příslušenství
- Při topení vznikne v prvních hodinách zápach při vypalování barvy » dbejte na řádné větrání místnosti.
- Barva na krbové vložce dostane správnou pevnost až po řádném vypálení, proto se nedotýkejte povrchu, aby jste barvu nepoškodili.
- Při prvním zatopení naložte dvakrát po sobě cca 3 kg paliva, což je množství a doba potřebná k dostatečnému vypálení barvy.

První zatopení

- Vyprázdněte popelník a vraťte zpět.
- Úplně otevřete přívod vzduchu.
- Rošt dejte do otevřené polohy (táhlo roštu je vytažené).
- Vyskládejte vyschlé palivo (ideální je pevný nebo tekutý podpalovač a malé kousky paliva např. třísky) a zapalte.
- Zavřete dvířka.
- Jakmile se zátop rozhoří, můžete přidat odpovídající množství paliva (viz. kap. topení).
- **První zátop musí být pozvolný, aby nedošlo k poškození krbové vložky a komína.**

Varování :

V případě, že při zatopení nedojde ke správnému rozhoření (komín není ohřátý a není dostatečný komínový tah), na chvíli otevřete okno a vypněte všechny ventilační a vzduchové systémy.

Provoz nezávislý na vzduchu z místnosti

- Systém krbové vložky Plewa Classic je nezávislý na přívodu vzduchu z místnosti. Vzduch pro spalování je přiváděn systémem LAS komínovým tělesem.
- Samočinné uzavírání dveří zajišťuje těsnost krbové vložky nutné pro systém LAS.
- Plášť sestavy (komínu - krbová vložka) je vzduchotěsný a plně splňuje BLOWER - DOOR test.

Čištění průzorového skla dvířek

Na čistotu skla dvířek má vliv vedle používání vhodného paliva a dostatečného přívodu vzduchu (hlavně sekundárního) obsluha krbové vložky.

Sekundární vzduch teče před sklem směremk topeništi a tím pomáhá k oplachu skla.

Čistota skla je v podstatě závislá na těchto pěti bodech :

- dobrý komínový tah
- suché vhodné palivo
- správné množství paliva
- správný provoz
- nastavení přívodu vzduchu

Správná obsluha závisí pouze na Vás.

Měli by jste proto :

- Úplně otevřít přívod spalovacího vzduchu.
- Palivo položit do zadní části topeniště, kam vstupuje primární vzduch.
- Vložit pouze požadované množství paliva (viz. kap. Topení).
- Používat pouze suché palivo (max. 10-15%) při používání vlhkého paliva dochází ke znečištění skla dvířek.
- Nepoužívat lakované, napuštěné nebo chemicky ošetřené dřevo.
- Nepoužívat k topení kůru, dřevotřísku a odpad.

V případě znečištění skla při topení doporučujeme zvýšit množství spalovacího vzduchu a tím by mělo dojít při hoření k vyčištění skla.

Zašpiněné sklo lze ve studeném stavu vyčistit novinovým papírem nebo vlhkým hadrem namočeným v popelu .

Regulace přívodu spalovacího vzduchu



Táhlo regulace přívodu spalovacího vzduchu

- Pozice 0
 - všechny přívody jsou uzavřeny
- Pozice I
 - přívod sekundárního vzduchu otevřen
 - přívod primárního vzduchu uzavřen
- Pozice II
 - všechny přívody jsou otevřeny

Nastavení regulace přívodu spalovacího vzduchu

Pozice táhla regulace spalovacího vzduchu :

- „II“ Zatopení – max. tepelný výkon
- „I“ Jmenovitý tepelný výkon pro palivové dřevo
- „I“ Jmenovitý tepelný výkon pro dřevěné brikety
- „0“ Drží žár

Sekundární vzduch přispívá k čištění skla, proto je dobré při topení mít táhlo regulace spalovacího vzduchu mít v pozici „I“ a to i při topení menšího množství paliva.

! Pokud není krbová vložka v provozu dejte táhlo do pozice „0“.
Zabrání tím přístupu chladného vzduchu do topeniště a nebude docházet k úniku chladného vzduchu do místnosti.

Rošt



Ovládací táhlo roštu

- Pomocí ovládacího táhla lze rošt otevřít a zavřít.
- Roštem propadává popel do popelníku.
- Ovládací táhlo
 - zasunuto - rošt uzavřen
 - vysunuto - rošt otevřen
- Primární vzduch může vstupovat do topeniště pouze pokud je rošt otevřen

Topení

- Vkládejte pouze požadované množství paliva pro jmenovitý výkon
 - max. 3 kg paliva (2-3 kusy dřeva) nebo dřevěné brikety v max. délce 15 cm.
- Při přikládání otevírejte dvířka pomalu, aby nedocházelo k úniku spalin do místnosti.
- Pravidelně čistěte topeniště a vybírejte popelník, jinak může dojít k ucpání přívodu vzduchu.

Pozor !

Čištění topeniště a výběr popela provádějte pouze ve vychlazeném stavu !

Topení během přechodného období

Předpoklad pro dobrou funkci spalování je správný komínový tah, který je kromě jiného závislý na venkovní teplotě.

Při vyšší venkovní teplotě (nad 16°C) může docházet k potížím způsobeným nedostatkem tahu komínu při topení: Co dělat ?

- - Úplně otevřete přívod spalovacího vzduchu.
- - Používejte pouze malé množství paliva.
- - Pravidelně vybírejte popel.

Vzdálenost od hořlavých předmětů

V prostoru před krbovou vložkou nesmí být do vzdálenosti 100 cm (měřeno od přední hrany otevřeného ohniště) žádné hořlavé předměty.

Vzdálenost spalných konstrukcí od komínu

Vzdálenost komína od spalných konstrukcí nesmí být menší než 5 cm.

Zvláštní poznámky

V případě podstatného nebo trvalého přetěžování krbové vložky nad jmenovitý výkon, nebo topení jiného než povoleného paliva dochází ke ztrátě záruky.

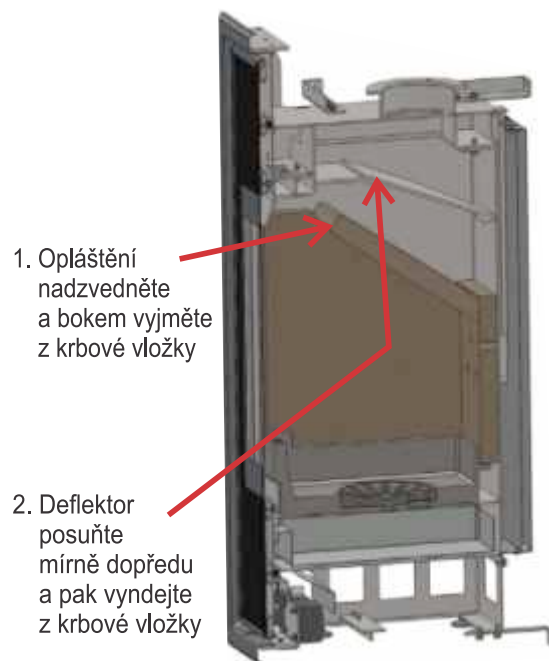
- Krbová vložka se smí provozovat pouze se zavřenými dvířky.
- Neodstraňujte horký popel.
Popel skladujte pouze v nehořlavých nádobách.
- Povrch krbové vložky je při provozu horký, proto vždy používejte přiloženou rukavici nebo ochranné pomůcky.
- Aby se zabránilo hromadění tepla uvnitř krbového pláště, jsou osazeny ventilační mřížky, které udržují průchod. Nesmí dojít k jejich uzavření nebo ucpání.
- Nikdy nepoužívejte k topení a zátoku alkohol, benzín nebo jiné hořlavé látky.
- Musí být dodržena správná regulace spalovacího vzduchu.
- Systém PLEWA Classic je veden jako svislý kouřovod s funkcí komína a proto musí být osazena stříška proti dešti.
- Na celém systému PLEWA Classic nesmí být prováděny žádné úpravy.

Čištění

Co ?	Jak často ?	Čím ?
Odvod spalin	Dle potřeby, min. 1 x ročně	Kartáč, vysavač
Krbová vložka	Dle potřeby, min. 1 x ročně	Kartáč, vysavač
Sklo dvířek	Dle potřeby	Ve studeném stavu prostředky pro mytí skla dvířek krbových vložek
Lakované plochy krbové vložky	Dle potřeby	Ve studeném stavu mírně navlhčenou mikrovláknovou utěrkou
Ventilační mřížky	Dle potřeby	Vysavač, domácí mycí prostředky
Keramické desky, obložení a chromové prvky	Dle potřeby	Dle potřeby vlhkou koženou utěrkou. Nepoužívat ostré a pískové prostředky

Varování :

Před čištěním odvodu spalin je potřeba vyndat horní deflektory v krbové vložce, aby nedošlo k ucpání průduchu sazemí. Nečistoty a saze napadají do topeniště.



Náhradní díly

V případě potřeby náhradních dílů nás neváhejte kontaktovat. Při výměně smí být použity pouze originální náhradní díly PLEWA Classic. Pro co nejrychlejší dodání náhradních dílů nám prosím sdělte typ a výrobní číslo, které najdete na štítku osazeného na krbové vložce vpředu.

Co dělat, když ?

... Plewa Classic špatně táhne ?

- - Je spalinová cesta těsná ?
- - Není venkovní teplota příliš vysoká ?
- - Je zajištěn dostatek spalovacího vzduchu ?
- - Je použito vhodné palivo ?
- - Není ucpaná spalinová cesta nebo přívod

... místnost není vyhřátá ?

- - Není příliš velký tepelný požadavek ?
- - Není v topeništi příliš popela ?
- - Není ucpaná spalinová cesta ?
- - Je uzavřen přívod vzduchu ?
- - Nejsou ucpány ventilační mřížky ?
- - Je palivo dostatečně suché ?

... krbová vložka dodává příliš tepla ?

- - Není příliš otevřen přívod spalovacího vzduchu ?
- - Není naloženo více paliva ?

... je poškozen rošt v topeništi ?

- - Krbová vložka byla přetopena.
- - Nebyl dostatečně vybírán popel z popelníku.

... komín hoří ?

- - Informujte hasiče a revizního technika spalinových cest.
- - Minimalizujte přívod vzduchu.
- - Nechte komín kontrolovaně dohořet.
- - Nechte zkontrolovat celou spalinovou cestu



Jak správně zatopit ?



- Vyčistěte prostor topeniště a popelníku. (neplatí pro první zátop)
- Regulátor přívodu vzduchu posuňte do pozic II. (viz. str.7)
- Dřevo vyskládejte na sebe – viz. obrázek vedle, nahoru umístěte podpalovač a zapalte.
- Zavřete dvířka.

Jak funguje následné přikládání ?

- Přikládejte, až když je první naložení vyhořené (zůstanou žhavíky první vrstvy dřeva). Pomalu otevřete dvířka a vložte dvě polínka do žhavíků
- Okamžitě dvířka zavřete.
- Udržujte teplotu nakládáním pouze jedné vrstvy dřeva (časově dle potřeby).
- Při provozu lze regulovat dle potřeby přívod vzduchu. (viz. str. 7)
- Při plném uzavření přívodu vzduchu může docházet ke špinění skla dvířek.
- Proto nechávejte při provozu lehce otevřený přívod vzduchu, aby dvířka zůstala čistá.

1 kg bukového dřeva

=

45 minut hoření při vlhkosti dřeva 10-15%

Co se myslí provozem nezávislým na přívodu vzduchu z místnosti ?

- **Plewa Classic** funguje jako nezávislý na přívodu vzduchu z místnosti a je zajištěn systémem Plewa Classic.
- Samouzavíratelné dveře zajišťují těsnost a tím umožňují systém přívodu vzduchu vnitřkem komína. Pro správnou funkci musí být, ale zajištěno, že veškeré ventilační a větrací systémy v místnosti při provozu nebudou mít větší podtlak než 8 Pa.
- Během provozu se smí dvířka otvírat pouze při přikládání nebo při regulaci přívodu vzduchu.

Na vyčištěný rošt vyskládejte 4 polínka křížem, větší dolů a menší nahoru



Na menší polínka vložte a zapalte podpalovač



Regulátor přívodu vzduchu dejte do pozice II. Zavřete dvířka. Oheň prohořívá shora dolů a tím vniká méně kouře.



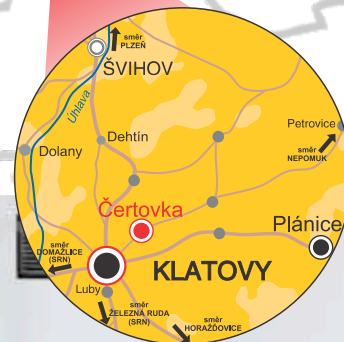
Intenzitu ohně ovládejte regulátorem tahu. Přikládejte prosím max. dvě polínka najednou.



STAVBY-KOMÍNY, s.r.o.
Plánice 356, 340 34 Plánice
IČ: 25246674, DIČ: CZ25246674

PLEWA
Klardorf

Praha
Plzeň
STAVBY
KOMÍNY
Klatovy
Plánice



Kontakty:

Obchod:

+420 378 609 122
+420 602 126 475
+420 724 114 204
+420 602 461 148

Výroba, expedice, realizace:

+420 376 394 777
+420 606 605 045
+420 601 571 618
+420 725 855 455

Servis (kontroly, revize, montáže):

+420 378 609 122
+420 724 152 251

Komínové centrum Plánice

Plánice 356, 340 34 Plánice
Tel./Fax: +420 376 394 777
+420 606 605 045
E-mail: info@stavby-kominy.cz
GPS: 49.3968567N, 13.4812475E

Stavební a obchodní centrum Klatovy

Čertovka 804, 339 01 Klatovy II
Tel.: +420 378 609 122
+420 724 635 690, +420 724 635 392
+420 602 461 148, +420 602 126 475
+420 724 114 204
E-mail: stavby@stavby-kominy.cz
GPS: 49.4149850N, 13.3168350E

PLEWA Německo

PLEWA SchornsteinTechnik
und HeizSysteme GmbH
Tongrubenstrasse 10
D - 92421 Schwandorf - Klardorf

