

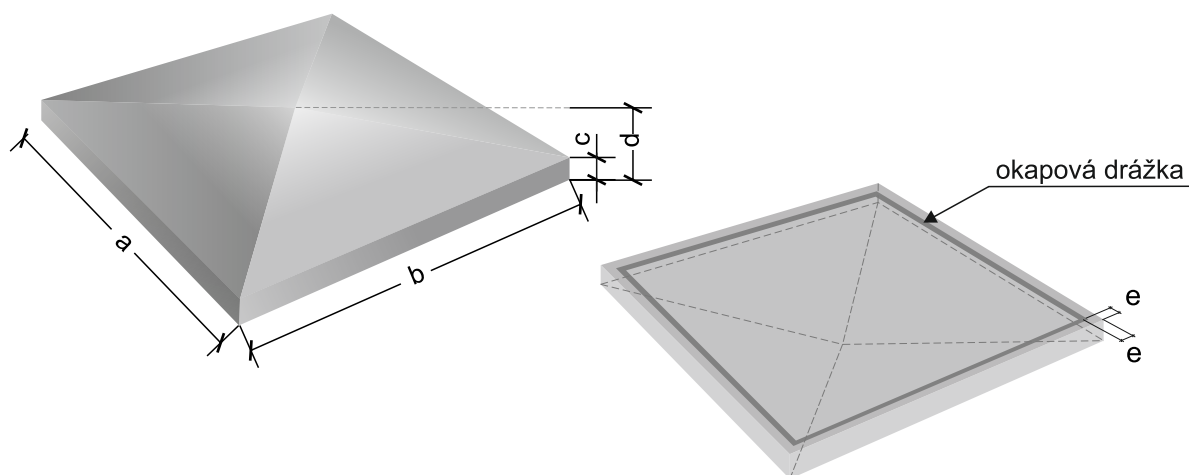
Pilířové prvky – Pilířové hlavice

Výrobek: Pilířová hlavice PH

Popis výrobku:

Pilířová hlavice PH je prefabrikovaný betonový výrobek z nevyztuženého hutného betonu třídy C 35/45. Výrobek je určen jako ukončovací prvek sloupů a pilířů. Vyrábí se bez dodatečné povrchové úpravy s imitovanou hrubou povrchovou strukturou pohledové části. Vyrábí se v přírodním šedém odstínu a na zakázku v barvách: červená, žlutá, bílá, hnědá. Pilířová hlavice se vyrábí se zkosenými horními plochami. Ve spodní ploše hlavice jsou na všech 4 stranách okapové drážky pro zamezení stékání dešťové vody po samotném sloupku nebo pilíři. Pilířová hlavice **PH 400** je primárně určena pro sloupy a pilíře z tvárnic PT 25/16 a PT 30/21, **PH 500** pro sloupy a pilíře z tvárnic PT 40/21.

Základní charakteristiky jsou uvedeny níže.



název	rozměr (mm)				
	a	b	c	d	e
PH 400	390	390	35	65	15

název	rozměr (mm)				
	a	b	c	d	e
PH 500	490	490	35	65	15

Doplňující informace:

- rozdíly v barvě a struktuře prvků mohou být způsobeny odlišnostmi v odstínech a vlastnostech surovin a odlišnostmi při tvrdnutí, kterých se výrobce nemůže vyvarovat, a proto nejsou považovány za významné
- výskyt vápenných výkvětů na betonových prvcích (výrobce se jich nemůže vyvarovat) nemá vliv na jejich užité vlastnosti a nepovažuje se za významný