

Zahradní prvky – Svahové tvárnice

Výrobek: svahová tvárnice BS FLOOR/BS FLOR-L svahová tvárnice BS FLOOR UNI/BS FLOR UNI-L

Popis výrobku / způsob použití:

Svahové tvárnice BS-FLOR, BS-FLOR UNI / BS-FLOR-L, BS-FLOR UNI-L jsou betonové nebo liaporbetonové dílce, určené především pro stavbu protihlukových, pohledových, zákrytových a opěrných stěn, zpevnění svahů, vyrovnání menších terénních nerovností. Díky své malé hmotnosti stavba z těchto prvků neklade žádné zvláštní nároky. Tvar prvků zaručuje spolupůsobení sestavovaných dílců a možnost téměř libovolného zakřivení jednotlivých řad.

Po osázení svahovek vegetací, vytváří příjemné kvetoucí stěny, které jsou schopné dokonale zamezit půdním erozím.

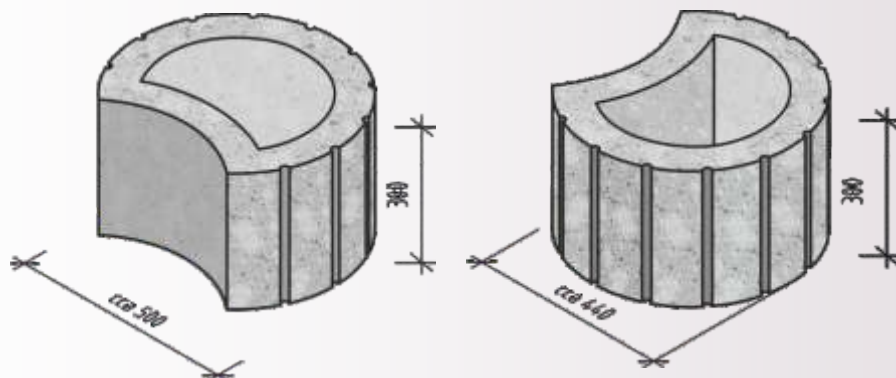
Při provádění opěrných zdí za pomoci betonových (alt. liaporbetonových) svahovek BS – FLOR a BS – FLOR UNI používáme k výplni spodní části propustný materiál (např. písek, šterkopísek).

Horní polovinu tvarovek vyplňujeme humusní zeminou s pískem, která slouží jako ideální podloží pro osazení kvetoucí či popínané vegetace. Aby zemina jednotlivými tvarovkami nepropadávala, je nutné do každé svahovky před jejím vyplněním vložit deskovou ucpávku s přibližným tvarem vnitřku dílce.

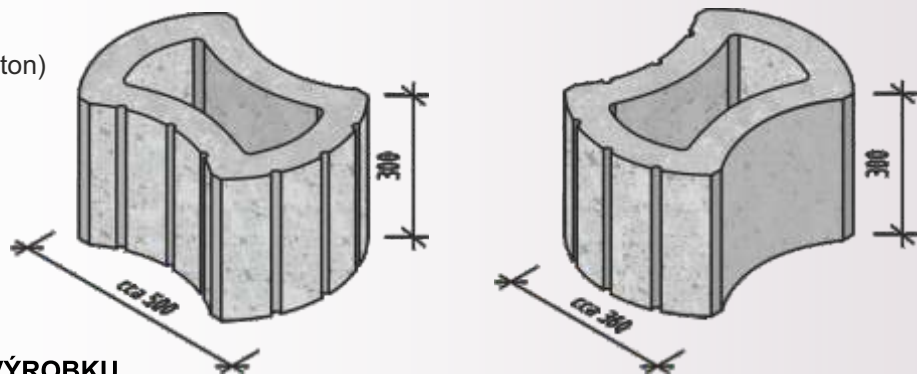
Možnosti barev: přírodní šedá, žlutá, červená, hnědá, černá, nebo lze odstín objednat.



BS-FLOR
BS-FLOR-L (liaporbeton)



BS-FLOR UNI
BS-FLOR UNI-L (liaporbeton)



TECHNICKÉ PARAMETRY VÝROBKU

Hodnocené parametry	Značení	Svahové tvárnice				Jednotky
		BS-FLOR-B	BS-FLOR-L	BS-FLOR-UNI-B	BS-FLOR-UNI-L	
Hmotnost 1 ks	m ₁	49	35	39	28	kg

Doplňující informace:

- rozdíly v barvě a struktuře prvků mohou být způsobeny odlišnostmi v odstínech a vlastnostech surovin a odlišnostmi při tvrdnutí, kterých se výrobce nemůže vyvarovat, a proto nejsou považovány za významné
- výskyt vápenných výkvětů na betonových prvcích (výrobce se jich nemůže vyvarovat) nemá vliv na jejich užitné vlastnosti a nepovažuje se za významný