

RYBNIČNÍ VÝPUSŤ (POŽERÁK) 500/500 a 600/700

RYBNIČNÍ VÝPUSŤ (požerák) je železobetonová prefabrikovaná šachta, která slouží jako zádržné a vypouštěcí zařízení nádrží či rybníků. Její konstrukce je otevřená, se zdvojenou dlužovou stěnou. Vyrábí se ve dvou provedeních v **půdorysném rozměru 500/500 mm a 600/700 mm**.

Standardní provedení je se dnem tl. 100mm a podstavcem (nohy požeráku) o výšce 300mm pro **typ 500/500** a výšce 700 mm pro **typ 600/700**. V základním modulu požeráku typu 500/500 je odtoková KG roura, která je zabetonovaná do zadní stěny požeráku. Průměr odtokové roury je maximálně 300 mm. Roura přesahuje zadní stěnu tak, aby na ni bylo možné nasadit hrdlo dalšího potrubí. V základním modulu požeráku typu 600/700 je zabudována šachtová vložka s těsněním pro potrubí průměru 300, 400 a 500 mm. Odtok je osazen na dno požeráku. Při standardním provedení se dnem a podstavcem je tedy spodní hrana odtoku 400 mm nebo 800mm dle typu nad spodní hranou požeráku. Požerák se na místě osadí na částečně vybetonovaný základ, nebo zpevněný podklad. Následně se podstavec zabetonuje, čímž je zajištěna stabilita čapu.

Doplňky v základním provedení požeráku

- 3x úchyt (oko) pro poklop: - úchyt je určen pro připevnění a zamykání poklopu
- 2x vnitřní závěsná kotva M14: - tyto kotvy jsou určeny pro manipulaci s požerákem za pomoci certifikovaného zdvihacího oka s potřebnou nosností, dle výšky požeráku.

500/500 mm



600/700 mm



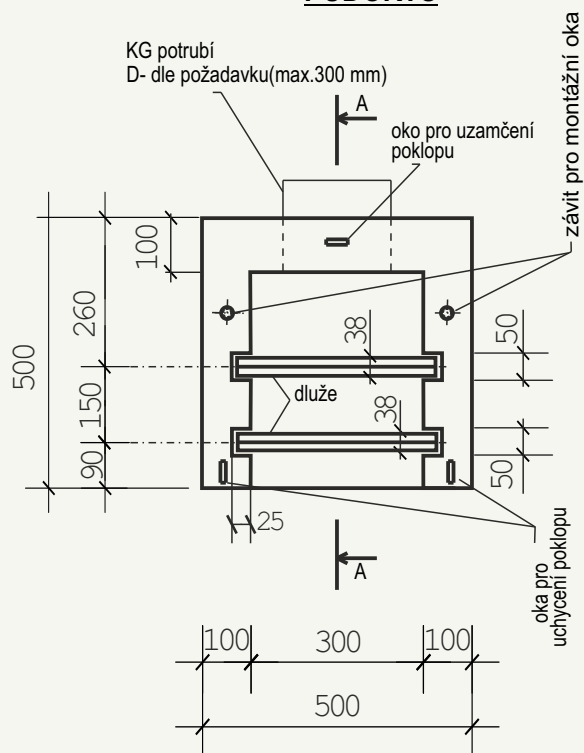
Doplňky nad rámec základního provedení požeráku

Poklop na výpusť	základní nátěr nebo žározinok	
Dluže se zámkem (skladebná výška)	jedle	342x180 538x180
Česle (výška průtoku 200 mm)	dub/nerez	342x400 538x400
Zdvihací oko se závitem	nosnost 0,8 t (2 ks na výpusť)	závit 14 mm

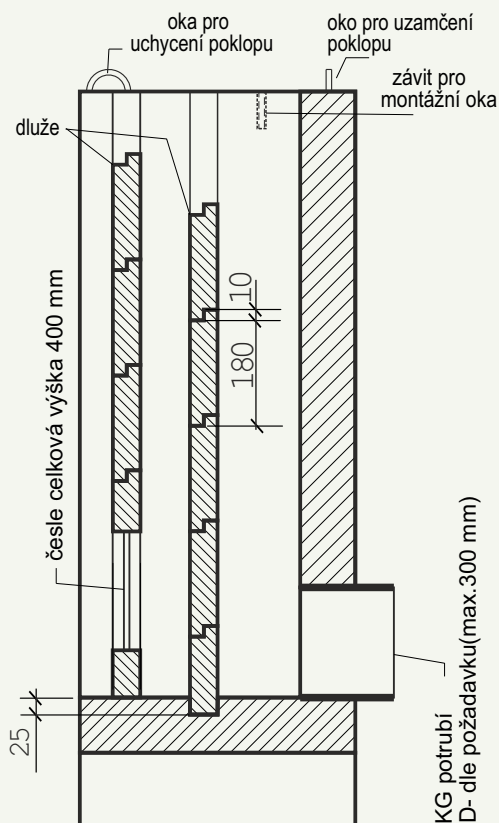


RYBNIČNÍ VÝPUSŤ (POŽERÁK) typ 500/500

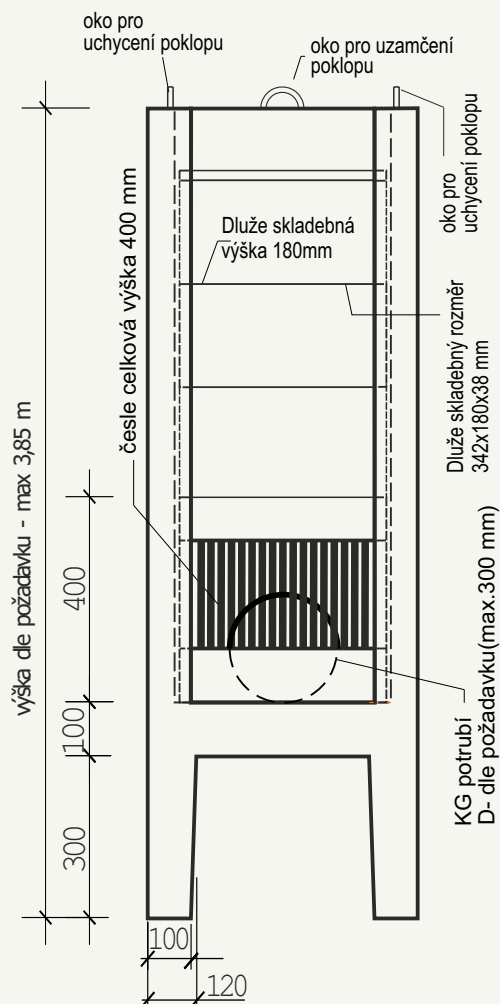
PŮDORYS



ŘEZ A-A



ČELNÍ POHLED



RYBNIČNÍ VÝPUSŤ (POŽERÁK) typ 600/700

